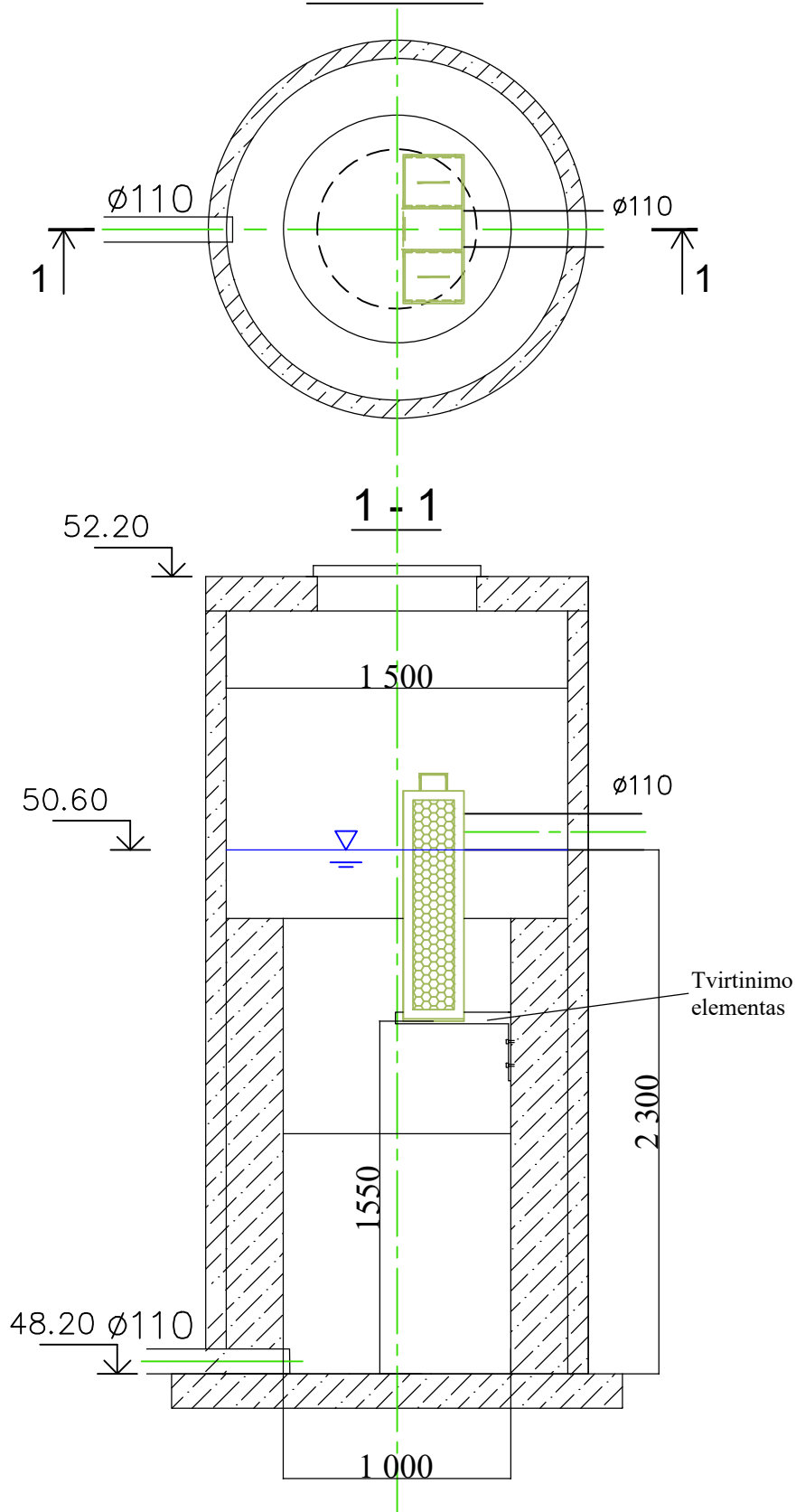

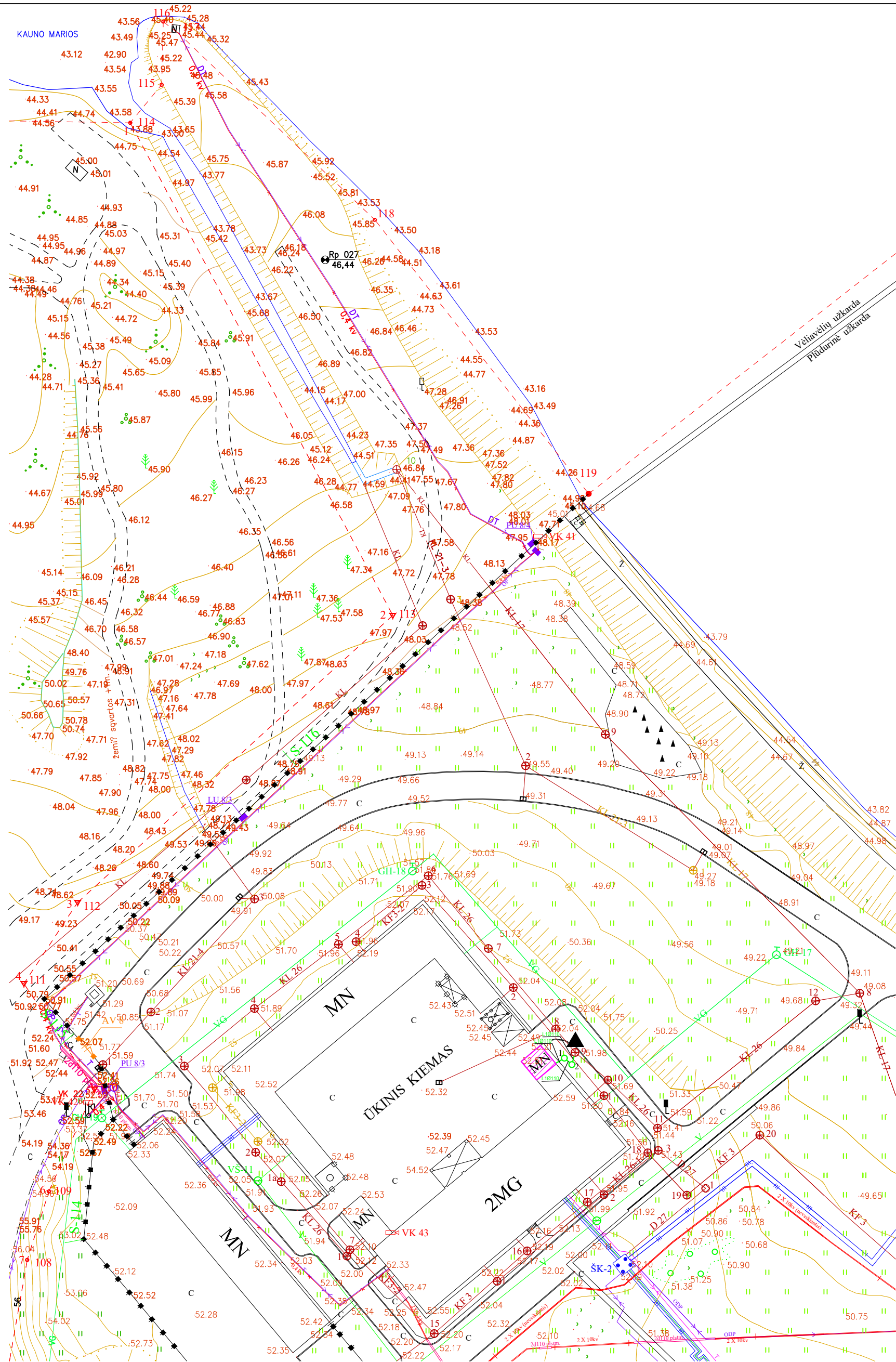


PLANAS



Atestato Nr. 5274		UAB "Ekologiniai projektai" Draugystės g. 19-350A, LT-51230, Kaunas, Tel/faks + 370 37 373807			Kompleksas: Kitos paskirties inžinerinio statinio – plovyklos nuotekų valyklos (naftos skirtuvus) Kaišiadorių r. sav., Kruonio sen., Maisiejūnų k., Marių g. 6, statybos projektas		
		Pareigos	V. Pavardė	Parašas	Data	Brėžinio pavadinimas:	
21269	PDV	K. Kabakas		2021-11	Naftos skirtuvus M1:30		0
	Proj.	M. Vansytė		2021-11	Brėžinio indeksas:		Lapas
Etapas: PP	Užsakovas: AB "Ignitis gamyba" į.k. 302648707				EPPS-58/21-PP-B.03		Lapų
							1
							1



Eksplikacija	
1	Smėliagaude 3/s Ø1500 (projektuojama)
2	Naftos produktų atskirtuvus 3/s Ø1500 (projektuojamas)
MN	Ploviklos pastatas
Žymėjimai	
-L1-	Ploviklos nuotekų tinklai
▲	Mėginių paėmimo vieta
■	Planuojamos ploviklos patalpų vieta pastate
Pastabos:	
Koordinatų sistema LKS-94, aukščių sistema - Baltijos	

Atestato Nr. 5274		UAB "Ekologiniai projektai"	
		Draugystės g. 19-350A, LT-51230, Kaunas, Tel/faks + 370 37 373807	
21269	Pareigos	V. Pavardė	Parašas
	Proj.	M. Vansytė	Data
Etapas: PP	Užsakovas:		
	AB "Ignitis gamyba" j.k. 302648707		

Kompleksas:	
Kitos paskirties inžinerinio statinio – ploviklos nuotekų valyklos (naftos skirtuvus) Kaišiadorių r. sav., Kronio sen., Maisiejūnų k., Marių g. 6, statybos projektas	
Brėžinio pavadinimas:	
Ploviklos nuotekų tinklų situacijos planas M1:200	
Laida	
0	
Brėžinio indeksas:	
EPPS-58/21-PP-B.01	
Lapas	Lapų
1	1