



STATYTOJAS (UŽSAKOVAS)	UAB „RODA“
------------------------	------------

PROJEKTO PAVADINIMAS	VANDENTIEKIO TINKLŲ GIRELĖS G.20, KAIŠIADORYSE, STATYBOS PROJEKTAS
----------------------	---

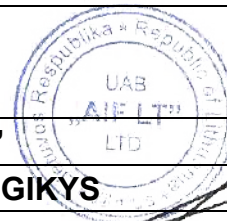
STATINIO (STATINIŲ) PAVADINIMAS	01. GAISRINIO VANDENTIEKIO LAUKO TINKLAI. 02. GAISRINĖ SIURBLINĖ
STATINIO (STATINIŲ) NAUDOJIMO PASKIRTIS	9.3. VANDENTIEKIO TINKLAI
STATINIO (STATINIŲ) KATEGORIJA	NEYPATINGASIS
STATINIO (STATINIŲ) STATYBOS RŪŠIS	NAUJO STATINIO STATYBA

STATINIO PROJEKTO NUMERIS	23038.2
---------------------------	---------

STATINIO PROJEKTO DALIS	BENDROJI
STATINIO PROJEKTO DALIES ŽYMUO	BD
STATINIO PROJEKTO ETAPAS	PROJEKTINIAI PASIŪLYMAI

BYLOS SEGTUVO ŽYMUO	01
BYLOS SEGTUVO LAIDOS ŽYMUO	0
BYLOS (SEGTUVO) IŠLEIDIMO DATA	2024.04.

PROJEKTUOTOJAS	UAB „AIF LT“
DIREKTORIUS	MINDAUGAS GIKYS
A1791 STATINIO PROJEKTO VADOVAS	EDITA ŠAKALIENĖ



PROJEKTO SUDĖTIES ŽINIARAŠTIS

EIL. NR.	BYLOS (SEGTUVO) ŽYMUO	LAIDA	PAVADINIMAS	PASTABOS
1.	BD-01	0	BENDROJI	

PROJEKTO BYLOS DOKUMENTŲ ŽINIARAŠTIS

BYLOS TEKSTINIŲ DOKUMENTŲ ŽINIARAŠTIS


EIL. NR.	DOKUMENTO ŽYMUO	LAPŲ SK.	LAIDA	DOKUMENTO PAVADINIMAS	PASTABOS	LAPŲ NR.
1.	230382-PP-BDŽ	2	0	PROJEKTO BYLOS DOKUMENTŲ ŽINIARAŠTIS		2-3
2.	230382-PP-BSR	1	0	BENDRIEJI STATINIŲ RODIKLIAI		4
3.	230382-PP-AR	5	0	AIŠKINAMASIS RAŠTAS		5-9

PRIEDŲ ŽINIARAŠTIS

EIL. NR.	LAPŲ SK.	DOKUMENTO PAVADINIMAS	PASTABOS	LAPŲ NR.
4.	1	PRITARTA PROJEKTEINIŲ PASIŪLYMŲ RENGIMO UŽDUOTIS		10
5.	13	RC IŠRAŠAI APIE ŽEMĖS SKLYPŲ IR PASTATO TEISINĘ PRIKLAUSOMYBĘ.		
6.	3	STATYBOS SKLYPŲ PLANAI		
7.	1	J. BASANAČIAUS g. 35 B KAIŠIADORIŲ m. KAIŠIADORIŲ r. sav. ŽEMĖS SKLYPO DETALUSIS PLANAS, KITOS PASKIRTIES ŽEMĖS SKLYPO SUFORMAVIMAS PRAMONĖS IR SANDĖLIAVIMO OBJEKTŲ STATYBAI, TERITORIJOS TVARKYMO IR NAUDOJIMO REŽIMO NUSTATYMAS		
8.	19	PAGRINDINIO PASTATO Un. Nr. 4998-8004-7022 KADASTRO DUOMENŲ BYLA		
9.	2	UAB „KAIŠIADORIŲ VANDENYS“ PRISIJUNGIMO SĄLYGOS VANDENS TIEKIMUI (LAUKO GESINIMUI) NR. 54-5285, 2021-11-19 IR RAŠTAS DĖL VANDENTIEKIO TINKLŲ PARAMETRŲ NR.(32-07.19) 08-3791-2021, 2021-12-07		11-12
10.		STATYBOS SKLYPO TOPOGRAFINIS PLANAS		13

BYLOS GRAFINIŲ DOKUMENTŲ ŽINIARAŠTIS

EIL. NR.	DOKUMENTO ŽYMUO	LAPŲ SK.	LAIDA	DOKUMENTO PAVADINIMAS	PASTABOS	LAPŲ NR.
11.	230382-PP-LVNB-01	1	0	01.GAISRINIO VANDENTIEKIO LAUKO TINKLAI. SKLYPO PLANAS SU LVN TINKLAIS M 1:500		14
12.	230382-PP-LVNB-03	1	0	01.GAISRINIO VANDENTIEKIO LAUKO TINKLAI. GAISRINIŲ REZERVUARŲ PJŪVIAI IR PLANAS		15

0	2024-04	Visuomenės informavimui			
LAIDA	IŠLEIDIMO DATA	LAIDOS STATUSAS. KEITIMO PRIEŽASTIS (JEI TAIKOMA).			
KVAL. PATV. DOK. NR.			UAB "AIF LT" Žirmūnų g. 139A, LT-09120 Vilnius, Tel./Faks. +370(5)2757679		STATINIO PROJEKTO PAVADINIMAS VANDENTIEKIO TINKLŲ GIRELĖS G.20, KAIŠIADORYSE, STATYBOS PROJEKTAS
A 1791	SPV	EDITA ŠAKALIENĖ		STATINIO NUMERIS IR PAVADINIMAS 01. GAISRINIO VANDENTIEKIO LAUKO TINKLAI. 02. GAISRINĖ SIURBLINĖ	
				DOKUMENTO PAVADINIMAS PROJEKTO BYLOS DOKUMENTŲ ŽINIARAŠTIS	LAIDA 0
KALBOS TRUMP. LT	STATYTOJAS IR (ARBA) UŽSAKOVAS RODA, UAB			DOKUMENTO ŽYMUO 23038.2- PP-BDŽ	LAPAS 1
					LAPŲ 2

GAMYBOS PASKIRTIES PASTATO GIRELĖS G.20, KAIŠIADORYSE KAPITALINIO REMONTO PROJEKTAS

13.	230382-PP-LVNB-04	1	0	01. GAISRINIO VANDENTIEKIO LAUKO TINKLAI. GAISRINIO HIDRANTO DETALIZACIJA		16
14.	230382-PP-AGGS-B.02	1	0	02. GAISRINĖ SIURBLINĖ. PLANAS, PJŪVIS 1-1, STOGO PLANAS IR ĮRENGINIŲ IŠDĖSTYMO PLANAS M1:40		17
15.	230382-02-TDP-VN-B.01	1	0	02. GAISRINĖ SIURBLINĖ. PLANAS M1:100 IR PJŪVIS 1-1 SU VANDENTIEKIO IR NUOTEKYNĖS VAMZDYNAIS		18

DOKUMENTO ŽYMUO	LAPAS	LAPŲ	LAIDA
23038.2-PP.BDŽ	2	2	0

1. STATINIO TECHNINIAI IR PASKIRTIES RODIKLIAI

Eil.Nr.	Rodiklio pavadinimas	Mato vienetas	Kiekis	Pastabos
IV. SKYRIUS. INŽINERINIAI TINKLAI: gamybos paskirties pastato (un. Nr. 4998-8004-7022) Girelės g.20 Kaišiadoryse priklausiniai žemės sklypuose Girelės g.18A ir J. Basanavičiaus g. 35B				
Vandentiekio tinklai (Girelės g.20 Kad. Nr. 4918/0034:7 ir J. Basanavičiaus g. 35B Kad. Nr. 4918/0034:11)				
4.	Projektuojamų tinklų ilgis*	m	15	I grupės nesudėtingas
5.	Vamzdžio skersmuo (tik vamzdynamics)	mm	32	
Gaisrinio vandentiekio tinklai (Girelės g.20 Kad. Nr. 4918/0034:7 ir J. Basanavičiaus g. 35B Kad. Nr. 4918/0034:11) kompl. su požeminiais gesinimo rezervuarais				
4.	Projektuojamų tinklų ilgis*	m	72	neypatingasis
5.	Vamzdžio skersmuo (tik vamzdynamics)	mm	75	
	Vamzdžio skersmuo (tik vamzdynamics)	mm	90	
	Vamzdžio skersmuo (tik vamzdynamics)	mm	140	
	Vamzdžio skersmuo (tik vamzdynamics)	mm	250	
	Vamzdžio skersmuo (tik vamzdynamics)	mm	315	
Gaisrinio vandentiekio tinklai (Girelės g.18A Kad. Nr. 4918/0054:8)				
4.	Projektuojamų tinklų ilgis*	m	15	II grupės nesudėtingas
5.	Vamzdžio skersmuo (tik vamzdynamics)	mm	110	
V. KITI STATINIAI (J. Basanavičiaus g. 35B Kad. Nr. 4918/0034:11)				
5.1	Kitos paskirties inžinerinis statinys-gaisrinė siurblinė			I gr. nesudėtingasis
5.2	Kitos paskirties inžinerinis statinys- aptvaras (1,8 m aukščio)			I gr. nesudėtingasis

* Žvaigždute pažymėti rodikliai apskaičiuojami vadovaujantis Nekilnojamojo turto kadastrinių matavimų ir kadastro duomenų surinkimo taisyklėmis, kurias tvirtina Lietuvos Respublikos žemės ūkio ministras. Baigus statybą ir atlikus kadastrinius matavimus šie rodikliai gali turėti neesminių nukrypimų.

Statinio projekto vadovas

Edita Šakalienė

Kval.at. Nr. 1791 2024-04

AIŠKINAMASIS RAŠTAS

TURINYS


1. BENDRIEJI DUOMENYS	1
1.1. PROJEKTINIŲ PASIŪLYMŲ RENGIMO TIKSLAS	1
1.2. STATYBOS VIETA.....	1
2. NUMATOMŲ PROJEKTUOTI STATINIŲ SĄRAŠAS, STATINIŲ STATYBOS RŪŠIS	2
3. TERITORIJOS NAUDOJIMO REGLAMENTAI	3
4. TRUMPAS PLANUOJAMŲ INŽINERINIŲ SISTEMŲ IR KITŲ SPRENDINIŲ APRAŠYMAS	3
4.1.1. Gaisrinio vandentiekio tinklai (sklype Girelės g.18A Kad. Nr. 4918/0054:8).....	3
4.1.2. Gaisrinio vandentiekio tinklai (Girelės g.20 Kad. Nr. 4918/0034:7 ir J. Basanavičiaus g. 35B Kad. Nr. 4918/0034:11).....	4
4.1.3. Vandentiekio tinklai (Girelės g.20 Kad. Nr. 4918/0034:7 ir J. Basanavičiaus g. 35B Kad. Nr. 4918/0034:11)...	4
4.1.4. Gaisrinė siurblinė (Gėsinimo stotis).....	4
4.1.5. Konstrukciniai sprendiniai	4

1. BENDRIEJI DUOMENYS**1.1. PROJEKTINIŲ PASIŪLYMŲ RENGIMO TIKSLAS**

• Informuoti visuomenę apie numatomą statinių, kuriems reikalingas statybą leidžiantis dokumentas, projektavimą.

1.2. STATYBOS VIETA

Statybos sklypų paskirtis ir nuosavybė	<ol style="list-style-type: none"> Pagrindinio pastato, kurio priklausiniai projektuojami šiuo projektu adresas Girelės g. 20, Kaišiadorys skl. Kad. Nr.: 4918/0034:7 Pagrindinė žemės naudojimo paskirtis ir būdas Kita/Komercinės paskirties objektų teritorijos Nuosavybės teisė LIETUVOS RESPUBLIKA, Patikėtinis: Kaišiadorių rajono savivaldybė Girelės g. 18A, Kaišiadorys skl. Kad. Nr.: 4918/0054:8 Pagrindinė žemės naudojimo paskirtis ir būdas Kita/ Susisieikimo ir inžinerinių tinklų koridorių teritorijos Nustatytas inžinerinių tinklų servitutas visam sklypui Nuosavybės teisė LIETUVOS RESPUBLIKA, Patikėtinis: Kaišiadorių rajono savivaldybė J. Basanavičiaus g. 35B, Kaišiadorys skl. Kad. Nr.: 4918/0034:11 Pagrindinė žemės naudojimo paskirtis ir būdas Kita/ Pramonės ir sandėliavimo objektų teritorijos; Nuosavybės teisė Uždaroji akcinė bendrovė "Roda
---	---

0	2024-04	Statybą leidžiančiam dokumentui		
LAIDA	IŠLEIDIMO DATA	LAIDOS STATUSAS. KEITIMO PRIEŽASTIS (JEI TAIKOMA).		
KVAL. PATV. DOK. NR.			UAB "AIF LT" Žirmūnų g. 139A, LT-09120 Vilnius, Tel./Faks. +370(5)2757679	
			STATINIO PROJEKTO PAVADINIMAS VANDENTIEKIO TINKLŲ GIRELĖS G.20, KAIŠIADORYSE, STATYBOS PROJEKTAS	
A 1791	SPV	EDITA ŠAKALIENĖ	STATINIO NUMERIS IR PAVADINIMAS 01. GAISRINIO VANDENTIEKIO LAUKO TINKLAI. 02. GAISRINĖ SIURBLINĖ	
			DOKUMENTO PAVADINIMAS	LAIDA
			AIŠKINAMASIS RAŠTAS	0
KALBOS TRUMP. LT	STATYTOJAS IR (ARBA) UŽSAKOVAS RODA, UAB		DOKUMENTO ŽYMUO 23038.2- PP-AR	LAPAS 1
				LAPŲ 5

Trumpas statybos sklypų aprašymas	<p>Sklype Girelės g.20 registruoti statiniai:</p> <ul style="list-style-type: none"> • Pastatas – Administracinis, Un. Nr.4998-8004-7011, • Pastatas - Langų gamybos cechas, Un. Nr.4998-8004-7022, • Kiti inžineriniai statiniai – Paviljonas, Un. Nr.4998-5488-1797, • Kiti inžineriniai statiniai - Kiemo statiniai (kiemo aikštelė, tvora) Un. Nr.4998-8004-7088 <p>Sklype nutiesti inžineriniai tinklai ir įrenginiai: vandentiekio, buitinių ir lietaus nuotekų tinklai, požeminių aukštos ir žemos įtampos elektros, bei ryšių kabeliai, požeminis vidutinio slėgio dujotiekio įvadas į pastatą.</p> <p>Sklypo pietrytiniame kampe auga medžiai. Nuosavybės teisė fizinio asmens, sudaryta pastatų nuomos sutartis su UAB"Roda".</p> <p>Projektuojami inžineriniai tinklai ir statiniai yra langų gamybos cecho priklausinys.</p> <p>Sklype Girelės g.18A yra automobilių stovėjimo aikštelė ir inžineriniai tinklai. Sklypas J. Basanavičiaus g.35 B neužstatytas, jį kerta aukštosios įtampos požeminis elektros kabelis.</p>
Saugomos teritorijos, kultūros paveldo vertybės	<p>Planuojama teritorija į saugomas teritorijas ar jų buferines zonas nepatenka.</p> <p>Planuojama teritorija į gamtos paminklų, kultūros paveldo objektų teritorijas ir apsaugos zonas bei pozonius nepatenka.</p> <p>Planuojama teritorija į Natura 2000 buveinių apsaugai svarbias teritorijas (BAST) ir paukščių apsaugai svarbias teritorijas (PAST) nepatenka.</p> <p>Planuojama teritorija į gamtinio karkaso teritoriją nepatenka.</p>
Žemės reljefas	Teritorijos reljefas lygus, paviršiaus absoliutinis aukščių perkryčio absoliutinė altitudė svyruoja nuo 84.30 iki 85.90.
Esami želdiniai	Statybos sklypuose saugomų želdynų nėra. Sklypo rytinėje dalyje auga keletas medžių, statybos darbai jų augimo zonoje neplanuojami ir įtakos medžių būklei neturės.
Taikomos specialiosios žemės naudojimo sąlygos	<p>Statybos sklypuose nustatytos specialiosios žemės naudojimo sąlygos</p> <ul style="list-style-type: none"> • Skirstomųjų dujotiekių apsaugos zonos (III-6); • Elektroninių ryšių tinklų elektroninių ryšių infrastruktūros apsaugos zonos (III-11); • Elektros tinklų apsaugos zonos (III-4); • Vandens tiekimo ir nuotekų, paviršinių nuotekų tvarkymo infrastruktūros apsaugos zonos (III-10); • Gamybinių objektų sanitarinės apsaugos zonos (IV-1); • Šilumos perdavimo tinklų apsaugos zonos (III-12);

2. NUMATOMŲ PROJEKTUOTI STATINIŲ SARAŠAS, STATINIŲ STATYBOS RŪŠIS

Lentelėje pateikti statinių duomenys įgyvendinus projekto sprendinius

ŽYM. BR.	STATINIO PAVADINIMAS	KAT.	STATYBOS RŪŠIS	STATINIO APRAŠYMAS
1	Vandentiekio tinklai (Girelės g.20 Kad. Nr. 4918/0034:7 ir J. Basanavičiaus g. 35B Kad. Nr. 4918/0034:11)	I gr. nesudėtingas	Nauja statyba	Požeminių gaisrinių rezervuarų papildymui vandeniu (iš pastato VAM)
	Gaisrinio vandentiekio tinklai (Girelės g.20 Kad. Nr. 4918/0034:7 ir J. Basanavičiaus g. 35B Kad. Nr. 4918/0034:11)	neypatingasis	Nauja statyba	Pastato vidaus gesinimo sistemai vandeniu aprūpinti. Kompl. su požeminiais gesinimo rezervuarais
	Gaisrinio vandentiekio tinklai (Girelės g.18A Kad. Nr. 4918/0054:8)	II gr. nesudėtingas	Nauja statyba	Pastato lauko gesinimo sistemai.
2.	Kitos paskirties inžinerinis statinys-gaisrinė siurblinė	I gr. nesudėtingas	Nauja statyba	
	Kitos paskirties inžinerinis statinys-aptvaras (1,8 m aukščio)	I gr. nesudėtingas	Nauja statyba	Siurblinės įrangos aptvėrimui. Su 1,2 m pločio vartais.

DOKUMENTO ŽYMUO	LAPAS	LAPŲ	LAIDA
23038.2-PP-AR	2	5	0

Pagrindiniame pastate sklype Girelės g. 20 veikia langų gamyklos, gaminančios medinius ir aliuminiu kaustytus langus, duris, stumdomas sistemas, gamybos cechai.

2023-07-21 gamybiniame pastate kilo gaisras, stipriai pažeista dalis pastato ploto, kurio atkūrimui parengtas GAMYBOS PASKIRTIES PASTATO (Un. Nr. 4998-8004-7022) GIRELĖS G.20, KAIŠIADORYSE KAPITALINIO REMONTO PROJEKTAS, kurio sprendiniais atstatytomi gaisro metu sunaikintos gamybos paskirties pastato dalys (ant esamų pamatų ir esamoje vietoje, pertvarkant statinio laikančiąsias konstrukcijas, bet nekeičiant statinio išorės matmenų – ilgio, pločio, aukščio; nekeičiant iki gaisro vykdytos gamybos pobūdžio, technologijos, nedidinant apimčių, naudojamų gamtos išteklių ar energinių resursų verčių) bei visame pastate projektuojama automatinė gaisro gesinimo sistema ir vidaus gaisrinis vandentiekis.

Gaisro gesinimo sistemų aprūpinimui vandeniu būtini lauko vandentiekio inžinerinių tinklų ir siurblinės, bei papildomo gaisrinio hidranto (pagrindinio pastato priklausinių) sprendiniai rengiami atskiru projektu 23038.2 VANDENTIEKIO TINKLŲ GIRELĖS G.20, KAIŠIADORYSE, STATYBOS PROJEKTAS, jų sprendiniai pristatomi šiais projektiniais pasiūlymais.

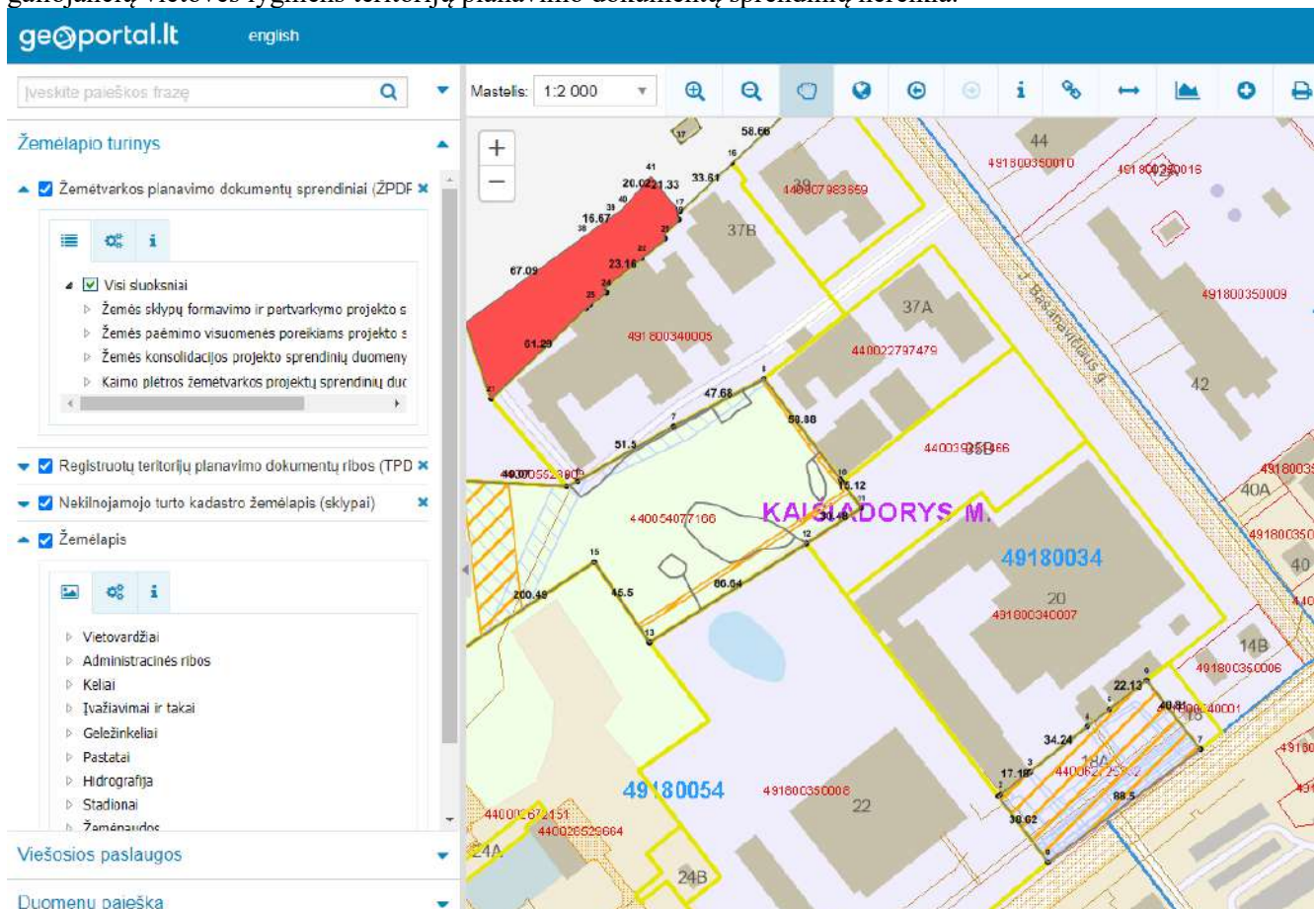
3. TERITORIJOS NAUDOJIMO REGLAMENTAI

Žemės sklypui J. Basanavičiaus g.35B parengtas teritorijų planavimo dokumentas (J. BASANA VIČIAUS g. 35B KAIŠIADORIŲ m. KAIŠIADORIŲ r. sav. ŽEMĖS SKLYPO DETALUSIS PLANAS, KITOS PASKIRTIES ŽEMĖS SKLYPO SUFORMAVIMAS PRAMONĖS IR SANDĖLIAVIMO OBJEKTŲ STATYBAI, TERITORIJOS TVARKYMO IR NAUDOJIMO REŽIMO NUSTATYMAS, pridedama)

Žemės sklypui Girelės g.18A parengtas žemės sklypų formavimo ir pertvarkymo projektas.

Žemės sklypui Girelės g.20 teritorijų planavimo dokumentai neparengti.

Siekiant įgyvendinti projektinių pasiūlymų sprendinius keisti žemės sklypų naudojimo būdo ir kitų galiojančių vietovės lygmens teritorijų planavimo dokumentų sprendinių nereikia.



4. TRUMPAS PLANUOJAMŲ INŽINERINIŲ SISTEMŲ IR KITŲ SPRENDINIŲ APRAŠYMAS

4.1.1. Gaisrinio vandentiekio tinklai (sklype Girelės g.18A Kad. Nr. 4918/0054:8)

Siekiant užtikrinti nustatytą vandens kiekį gamybos paskirties pastato Girelės g.20 lauko gaisro gesinimui kiekvienam fasado taškui, šalia įvažiavimo į teritoriją iš Girelės g. projektuojamas papildomas 1 (vienas) antžeminis gaisrinis hidrantas. Antžeminis gaisrinis hidrantas turi būti nudažytas raudona spalva.

DOKUMENTO ŽYMUO	LAPAS	LAPŲ	LAIDA
23038.2-PP-AR	3	5	0

Gaisrinis hidrantas įrengiamas ne toliau kaip 2,5 m nuo važiuojamosios kelio (gatvės) dalies krašto.

Pasijungimas prie vandentiekio numatytas Girelės g. prie pirmos kategorijos DN300 mm vandentiekio tinklo. Vamzdis nuo hidranto tiesiamas su nuolydžiu 0,004 link lauko vandentiekio linijos DN300. Pasijungimo vietoje numatomas montuoti g/b šulinys d2000.

4.1.2. Gaisrinio vandentiekio tinklai (Girelės g.20 Kad. Nr. 4918/0034:7 ir J. Basanavičiaus g. 35B Kad. Nr. 4918/0034:11)

Siekiant užtikrinti būtinas vandens atsargas gamybos paskirties pastato Girelės g.20 vidaus gaisrinio vandentiekio ir automatinės gesinimo sistemos įrangai, projektuojami požeminiai vandens kaupimo rezervuarai, o siekiant užtikrinti sąlygas, būtinas gesinimo sistemos veikimui, projektuojama požeminė gaisrinė siurblinė.

Vidaus gaisrų gesinimui vandens kiekis numatytas laikyti 3 (trijuose) požeminiuose rezervuaruose po 95 m³ (naudingas tūris 90 m³). Tarpusavyje rezervuarai sujungti d315 vamzdynais. Vanduo iš rezervuarų bus paimamas siurbliais ir tiekiamas į pastatą.

Dėl vietos stokos rezervuarai, siurblinė ir jų veikimui būtini gaisrinio vandentiekio tinklai projektuojami su pagrindinio pastato statybos sklypu besiribojančiame žemės sklype adresu J. Basanavičiaus g.35B, nuosavybės teise priklausančiame statytojui UAB Roda. Dėl nepalankios geologijos (aukšto gruntinio vandens), siurblinė ir rezervuarai iš dalies įgilinami į gruntą ir iš viršaus apipilami pakeliant esamą grunto lygį darbų zonoje iki 0,5 m.

4.1.3. Vandentiekio tinklai (Girelės g.20 Kad. Nr. 4918/0034:7 ir J. Basanavičiaus g. 35B Kad. Nr. 4918/0034:11)

Rezervuarai vandeni užpildomi iš pastato vandentiekio sistemos, po atskiros atšakos.

Gaisrui gesinti panaudotos vandens atsargos turi būti sukauptos per 24 val. Neesant tokios galimybės, vandens atsargos per numatytą laikotarpį turi būti atvežamos autocisternomis.

4.1.4. Gaisrinė siurblinė (Gesinimo stotis)

Gesinimo stotis projektuojama kaip atskiras inžinerinis statinys, nuo gretimų pastatų atitolęs ne mažiau kaip 8 m. Siurblinė projektuojama įgilinta ir su atskiru įėjimu iš lauko.

Siurblinėje įrengiami siurbliai, valdymo vožtuvai, automatikos skydai, slėgio pakėlimo siurblys, siurblių užpildymo talpos ir ir gesinimo sistemos kolektorius.

Siurblinėje numatomi siurbliai su pagrindiniu dyzeliniu DS1 ir rezerviniu dyzeliniu DS2 varikliais, patalpoje pagal siurblių stotelės tiekėjo rekomendacijas įrengiama atitinkama ventiliacija. Numatomos ventiliacijos angos ir ventiliatorius su temperatūriniu jutikliu, užtikrinantys vėdinimą veikiant gaisriniais siurbliams. Veikinat dyzeliniam siurbliui išskiriama ~9800 kcal/h (tikslinama darbo projekte pagal siurblių gamintojo rekomendacijas), vienu metu gali dirbti du gaisriniai siurbliai.

Dirbant vidaus degimo varikliui išskiriami vidaus degimo produktai šalinami iš siurblinės į lauką.

Gaisrui gesinti skirtas vanduo dviem juodo plieno DN200 (lauke projektuojami PE100 d250 PN10 vamzdžiai) įsiurbimo vamzdžiais iš rezervuaro tiekiamas į gaisrinių siurblių stotelę, susidedančią iš dviejų gaisrinių siurblių, slėgio palaikymo siurblio, remontinių sklendžių, atbulinių vožtuvų, slėgio relių, manometrų, siurblių automatikos ir jėgos skydų.

Siurblių testavimo projektuojama DN100 testavimo linija, sudaryta iš DN100 testavimo vamzdžio, uždarymo sklendžių, srauto matuoklio, gebančio išmatuoti ne mažesnę, kaip 4000 l/min vandens srautą, ir manometro. Vanduo iš testavimo linijos gražinamas į vandens rezervuarą.

4.1.5. Konstrukciniai sprendiniai

Gaisrinė siurblinė yra vieno aukšto inžinerinis statinys. Grindų 0.00 –abs.alt. 83.20m. Projekto sklypo plane statinys pažymėtas Nr.02.

Inž.statinys apšiltintas, nešildomas, su kontroliuojama vidaus temperatūra, kuri priimta teigiama, ne žemesnė kaip +5 °C. Inž. statiniui STR 2.01.02:2016 reikalavimai netaikomi.

Žemės paviršiaus lygio ŽL abs.alt. 85.50m. Požeminis gruntinis nusistovėjęs vanduo sutiktas ~0,8-1,9 m. gylyje nuo žemės paviršiaus. Požeminis ir paviršinis gruntiniai vandenys turi įtakos siurbinės konstrukcijos įrengimui. Statybos metu iškasose susirinkęs vanduo turi būti išsiurbiamas arba pažeminamas adatiniais filtrai.

Projektuojama 250mm storio monolitinė gežbetoninė dugno plokštė su reikiamaiais grindų nuolydžiais į prieduobę drenažiniam siurbliui.

Denginys surenkamų g/b kiaurymėtų plokščių, 220 mm storio. Plokštės inkaruojamos prie monolitinių sienų, armatūros atlankomis ir monolitinių ruožų armatūra. Denginys dirba kad perimtų horizontalias vandens ir grunto slėgio apkrovas sienoms. Denginio monolitiniame ruože įrengiama anga vėdinimo deflektoriui

Stogas plokščias eksploatuojamas. Užpilamas gruntu iš visų pusių. Stogo danga dvisluksnė ritininė bituminė. Stogo danga 30cm užvedama ir ant sienų. Ties laiptų priedube įrengiamas parapetas.

DOKUMENTO ŽYMUO	LAPAS	LAPŲ	LAIDA
23038.2-PP-AR	4	5	0

Aplink siurbinę įrengiama žvyrgždo skaldos (frakc. 16-40) nuogrinda.

Stogo ir sienos požeminės dalies iki 150cm gylio apšiltinimas iš ekstr polistireno XPS FI-300, t-100mm storio plokščių.

Laiptai į siurbilnę. Prieduobė turi būti su atitvaru h-100cm aukščio nuo sienos ar stogo viršaus. Atitvaras iš plieninių profilių statinių kas 100cm ir porankių.

Laiptai tipinių cinkuotų pakopų 1000x240x70h mm. Pakopos tvirtinamos į duobės šonines sienas.

Siurblinės įrengimo eiliškumas:

- Paruošiama statybos aikštelė. Iškasama duobė iki dugno plokštės pagrindo.
- Pažeminamas gruntinio vandens lygis.
- Įrengimas pagrindas, dugno plokštė, sienos ir denginys.
- Laikančių konstrukcijų įrengimas derinamas su technologinės ir inžinerinių dalių montavimu. Denginys įrengiamas tik sumontavus reikiamą technologinę įrangą kuri netelpa per durų angą.
- Sienos gruntu užpilamos tik pilnai įrengus denginį.
- 120cm lygyje nuo projektuojamo ŽL (abs.alt. 85.00m) įrengiamas perimetrinis drenažas, skaldos sluoksnyje.
- Įrengiami stogo sluoksniai ir užpilamos sienos.

Siurbilinę planuojama aptverti 1,8 m aukščio segmentiniu aptvaru be cokolio su rakinamais vartais.

Atliekų tvarkymo pasiūlymai. Projektinių pasiūlymų sprendiniais projektuojamuose statiniuose nenumatomas atliekų susidarymas eksploatacijos metu.

Statybos darbus numatoma vykdyti neužstatytoje teritorijoje, projekto sprendiniais griovimo ar želdinių šalinimo darbai nenumatomi. Derlingas dirvožemis ir iškastas gruntas tvarkomi įstatymo nustatyta tvarka.

Orientacinis energinių išteklių (elektros energijos, šilumos, geriamojo vandens, dujų ir kitų išteklių) kiekis ir apsirūpinimo šaltiniai. Projektinių pasiūlymų sprendiniais projektuojami statiniai nesusiję su energiniais išteklių naudojimu.

DOKUMENTO ŽYMUO	LAPAS	LAPŲ	LAIDA
23038.2-PP-AR	5	5	0

PRITARIU:

Kaišiadorių rajono savivaldybės administracija
Architektūros ir teritorijų planavimo skyriaus
vyriausioji specialistė
Asta Kurgonaitė


2024-04-30

VANDENTIEKIO TINKLŲ GIRELĖS G.20, KAIŠIADORYSE, PROJEKTINIŲ PASIŪLYMŲ RENGIMO UŽDUOTIS

2024-04-26

Statytojas (užsakovas)	UAB RODA Įmonės kodas 158828449
Statybos adresas	Girelės g. 20, J. Basanavičiaus g. 35B, Kaišiadorys
Statinio projekto pavadinimas	<ul style="list-style-type: none">Vandentiekio tinklų Girelės g.20, Kaišiadoryse, statybos projektas. Projektuojami statiniai: 01. Gaisrinio vandentiekio lauko tinklai. 02. Gaisrinė siurblinė <i>Inžineriniai tinklai ir statiniai planuojami žemės sklypuose:</i> <ul style="list-style-type: none">Girelės g.20 Kad. Nr. 4918/0034:7;Girelės g.18A Kad. Nr. 4918/0054:8;J. Basanavičiaus g. 35B Kad. Nr. 4918/0034:11; <i>tačiau yra gamybos paskirties pastato (Un. Nr. 4998-8004-7022) Girelės g.20 Kaišiadoryse priklausiniai.</i>
Statinių paskirtis	<ul style="list-style-type: none">9.3. Vandentiekio tinklai12. Kitos paskirties inžineriniai statiniai
Statinių kategorija	<ul style="list-style-type: none">NeypatingasisI ir II grupės nesudėtingieji statiniai
Sklypo pagrindiniai techniniai rodikliai	Sklypų pagrindiniai techniniai rodikliai projekto sprendimais nekeičiami
Planuojamo projekto aprašymas	<p>Įmonė gamina medinius ir aliuminiu langus, duris, stumdomas sistemas. Įmonėje dirba 87 darbuotojai, taikomos robotizuotos gamybos sistemos.</p> <p>2023-07-21 įmonės gamybiniam pastate kilo gaisras, pažeista dalis pastato ploto.</p> <p>2023-07-26 gamykla apžiūreta ir parengtas vertinimo aktas. Nustatyta, kad statinio konstrukcijos yra mechaniškai neatsparios poveikiams, netenkina mechaninio atsparumo ir pastovumo reikalavimų, turi avarinės būklės požymių, kyla pavojus statinio naudotojams, galima žmonių susižeidimo rizika. Rekomenduota imtis priemonių žmonėms apsaugoti, todėl pažeistos konstrukcijos buvo išardytos, o teritorija išvalyta ir sutvarkyta, paliekant gaisro metu nepažeistus pamatus ir grindis.</p> <p>Gamybos paskirties pastatui (Un. Nr. 4998-8004-7022) Girelės g. 20, Kaišiadoryse parengtas kapitalinio remonto projektas siekiant atstatyti gaisro metu sunaikintas gamybos paskirties pastato dalis (priestatus 10 p'g, 5 p'g, 6 p'g, 7 p'g, 8 p'g) ant esamų pamatų ir esamoje vietoje, pertvarkant statinio laikančiąsias konstrukcijas, bet nekeičiant statinio išorės matmenų – ilgio, pločio, aukščio.</p> <p>Kapitaliai suremontuotame gamybiniam pastate numatoma įrengti automatinio gesinimo sistemą, kurios veikimui užtikrinti būtina suprojektuoti ir pastatyti lauko vandentiekio tinklus su požeminius gaisriniais rezervuarais ir gaisrine siurbline. Šiuo tikslu planuojama rengti vandentiekio tinklų (priešgaisrinio vandentiekio) statybos projektą.</p>
Statytojo pateikiami dokumentai	<ul style="list-style-type: none">Žemės sklypų Girelės g.20 ir J. Basanavičiaus g.35B nuosavybę patvirtinantys dokumentai, sklypų planai, valstybinės žemės nuomos sutartis, pastato savininko sutikimas UAB RODA vykdyti pastato remonto darbus.



Statytojas UAB RODA direktorius
Nerijus Kraškauskas

Parengta: 2024-04-26	Projekto vadovas E. Šakalienė, A1791
-------------------------	---

**UŽDAROJI AKCINĖ BENDROVĖ
„KAIŠIADORIŲ VANDENYS“**

Uždaroji akcinė bendrovė, Gedimino g. 137, 56173 Kaišiadorys, tel./fax.(8 346) 5 25 62 el. p. info@kaišiadoriuvandenys.lt
Duomenys kaupiami ir saugomi Juridinių asmenų registre, kodas 158834726, PVM mokėtojo kodas LT588347219
Atsiskaitomoji sąskaita LT154010040500080314 AB DNB bankas

**TECHNINĖS SĄLYGOS GAISRINIAM VANDENTIEKIUI Nr.2024/01/16(2)
2024-01-16**

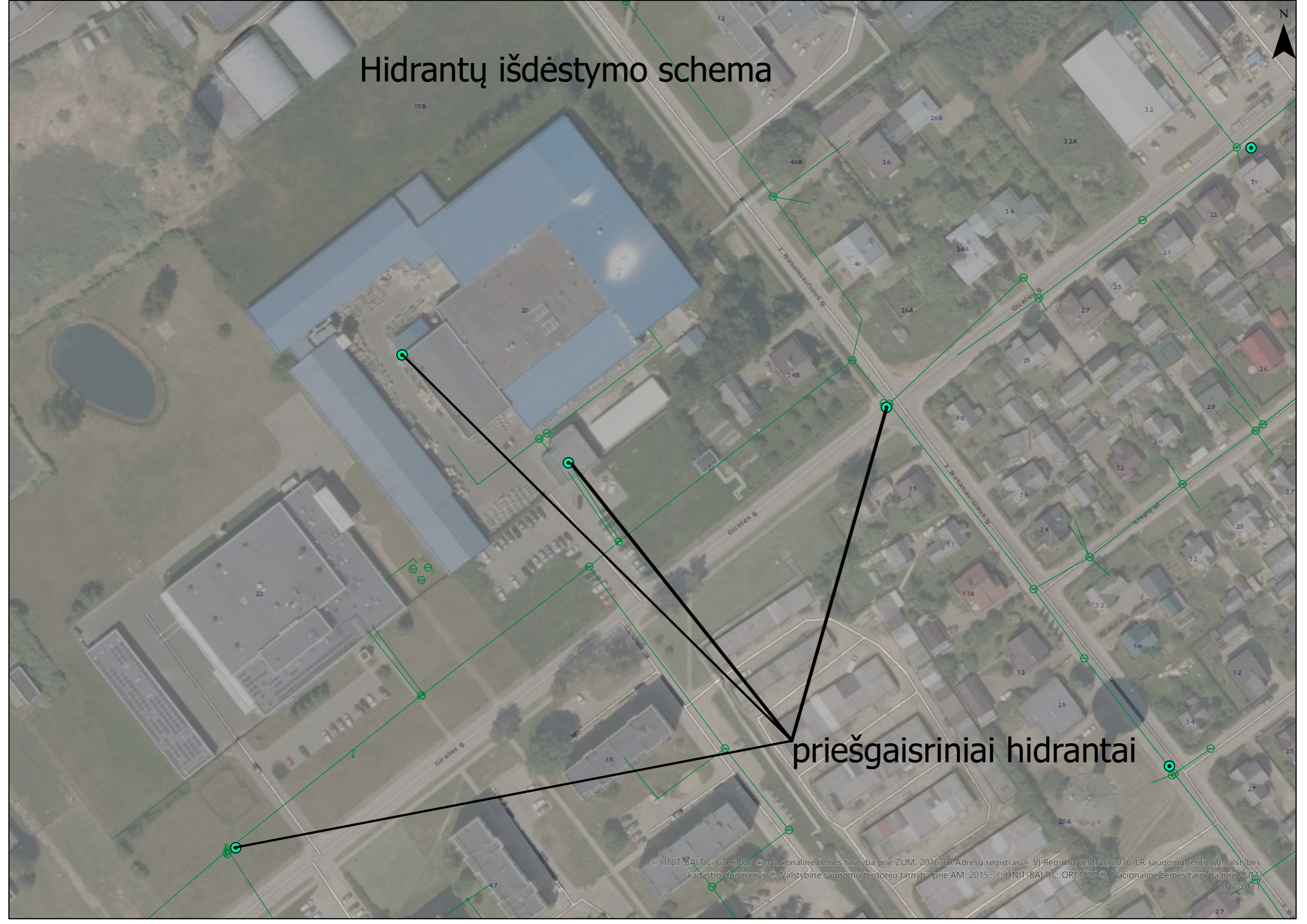
- 1.Gaisrų gesinimui vandenį naudoti iš gaisrinių hidrantų (artimiausių hidrantų schema pridedama).
- 2.Poreikiui esant projektuoti papildomus gaisrinius hidrantus ant:
 - 2.1.Girelės gatvės pirmos kategorijos d 300 mm. vandentiekio tinklo. Skaičiuojant vamzdynu praleidžiamo vandens kiekius įvertinti, kad šis vamzdynas pajungtas nuo d 250 mm. vandentiekio tinklo.
 - 2.2.Basanavičiaus gatvės antros kategorijos d 225 mm. vandentiekio tinklo. Skaičiuojant vamzdynu pratekančio vandens kiekius įvertinti, kad šis vamzdynas pajungtas nuo d 200 mm. vandentiekio tinklo.
- 3.Įvertinti, kad Kaišiadorių mieste į vandentiekio tinklus tiekiamo vandens slėgis 5,0 baro.
- 4.Įvertinti, kad gaisriniai hidrantai tikrinami 12 l/s debitui. Šį reikalavimą jie atitinka.
- 5.Pastatų vidaus gaisrinio vandentiekio vandens apskaitai numatyti vandens apskaitos mazgus.
Sąlygos išduotos UAB „RODA“ Girelės g. 20, Kaišiadorių m., Kaišiadorių m. sen. Kaišiadorių r. sav. gaisriniam vandentiekiui.

UAB „Kaišiadorių vandenys
vyriausiasis inžinierius“



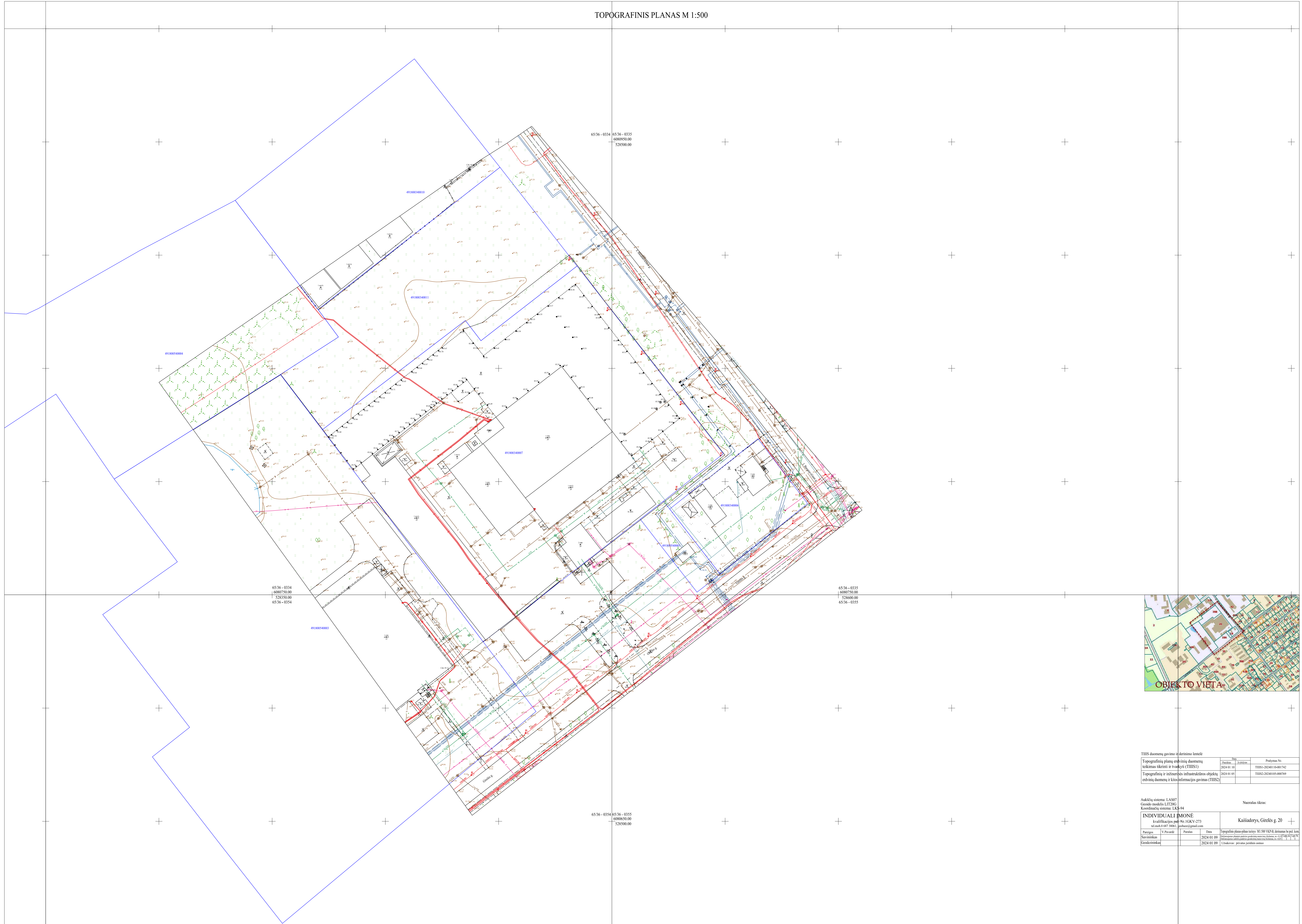
Algirdas Masikonis

Hidrانتų išdėstymo schema



priešgaisriniai hidrantai

TOPOGRAFINIS PLANAS M 1:500



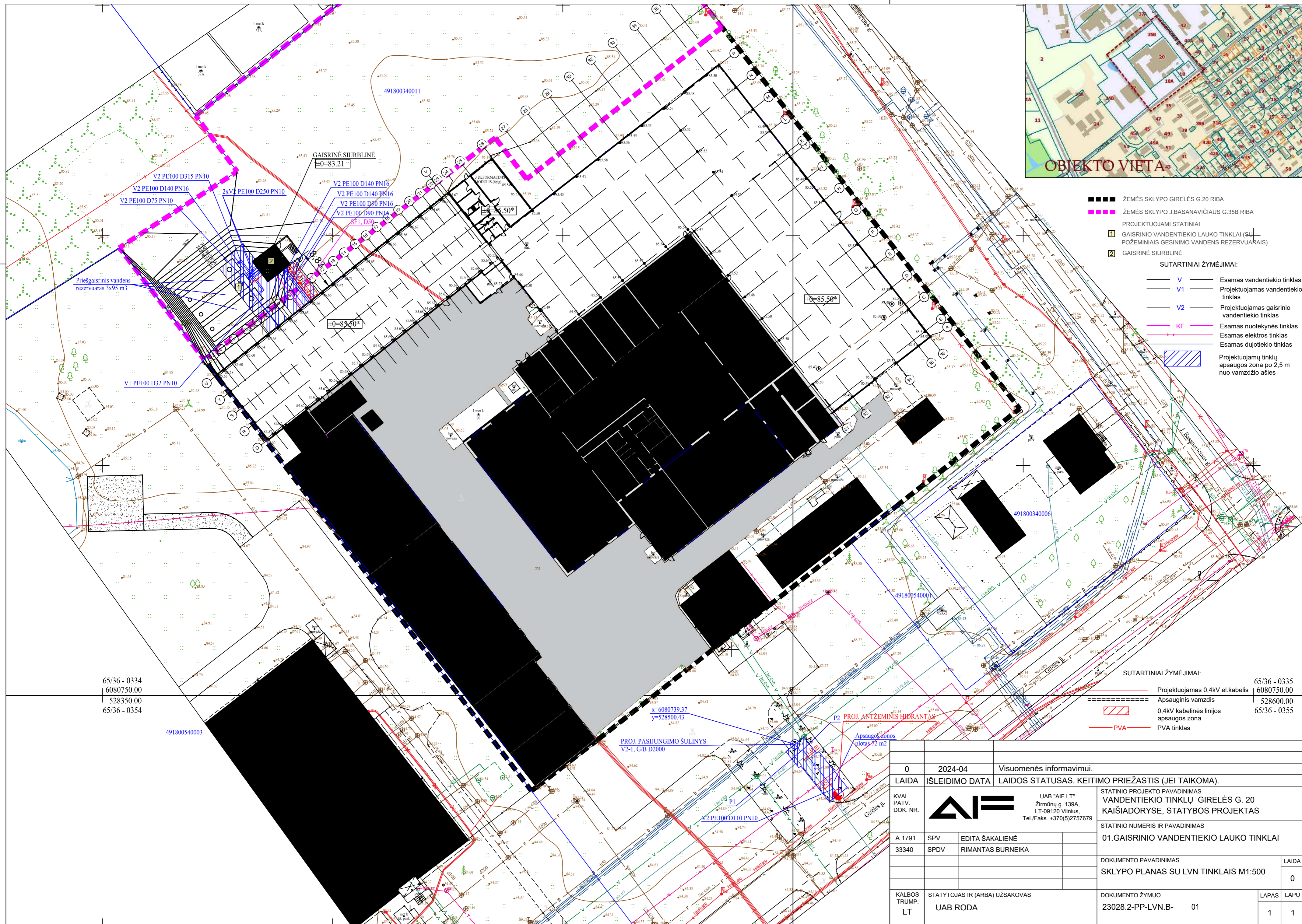
TIIS duomenų gavimo ir derinimo lentelė

Užduoties pavadinimas	Data		Prilygimo Nr.
	Pasiekta	Užbaigta	
Topografinių planų erkinė duomenų kiekimas tikrinis ir tvarkymas (TIIS1)	2024.01.10		TIIS-20240116-001742
Topografinių ir inžinerinių infrastruktūros objektų erkinė duomenų ir kito informacijos gavimas (TIIS2)	2024.01.05		TIIS-20240105-000799

Aukštųjų sistema: LAS07
Gydojo modelis: LIT20G
Koordinatų sistema: LKS-94

Nacionalus tikras:

INDIVIDUALI MONE		Kaišiadorys, Girelės g. 20	
Paraginti	V. Petrovič	Pavardė	Data
Spausdinti	2024.01.09	2024.01.09	Topografinis planas-platus turys, M 1:500 VAS28, šaltiniai: kvadr. matavimai, duomenys gauti iš vietinių žemėlapių, duomenys gauti iš GIS, duomenys gauti iš kito informacijos gavimo (TIIS2)
Geodezininkas		Užduoties pavardė	



- ŽEMĖS SKLYPO GIRELĖS G.20 RIBA
 ■■■■ ŽEMĖS SKLYPO J.BASANAVIČIAUS G.35B RIBA
 PROJEKTUOJAMI STATINIAI
 1 GAISRINIO VANDENTIEKIO LAUKO TINKLAI (SU POŽEMINIAIS GESINIMO VANDENS REZERVUARIAIS)
 2 GAISRINĖ SIURBLINĖ
- SUTARTINIAI ŽYMĖJIMAI:
- V — Esamas vandentiekio tinklas
 - V1 — Projektuojamas vandentiekio tinklas
 - V2 — Projektuojamas gaisrinio vandentiekio tinklas
 - KF — Esamas nuotekynės tinklas
 - — Esamas elektros tinklas
 - — Esamas dujotiekio tinklas
 - ▨ — Projektuojamų tinklų apsaugos zona po 2,5 m nuo vamzdžio ašies

- SUTARTINIAI ŽYMĖJIMAI:
- — Projektuojamas 0.4kV el.kabelis
 - — Apsauginis vamzdis
 - ▨ — 0.4kV kabelinės linijos apsaugos zona
 - — PVA — PVA tinklas

65/36 - 0334
6080750.00
528350.00
65/36 - 0354

65/36 - 0335
6080750.00
528600.00
65/36 - 0355

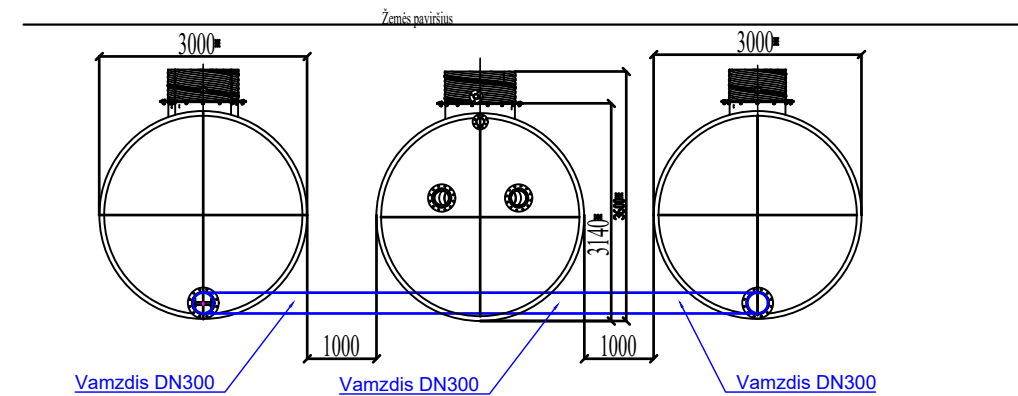
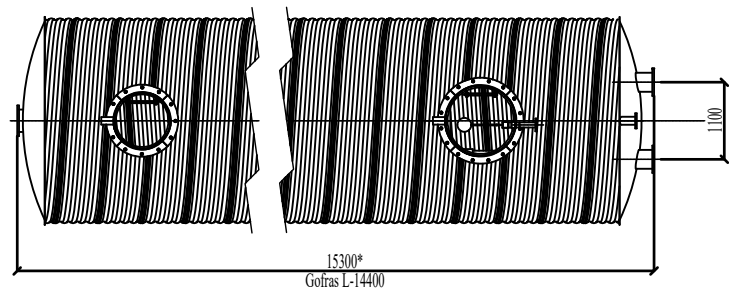
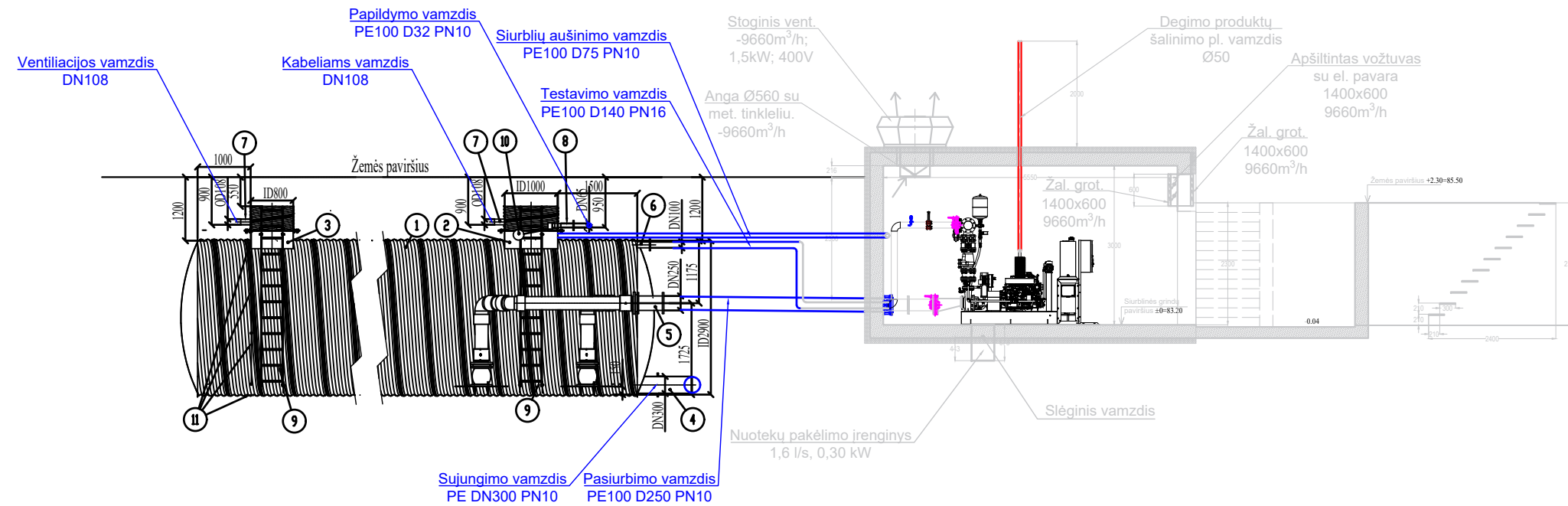
x=6080739.37
y=528500.43

PROJ. PASIJUNGIMO ŠULINYS
V2-T, G/B D2000

P2 PROJ. ANTŽEMINIS HYDRANTAS
Apsaugos zonos plotas 72 m²


0	2024-04	Visuomenės informavimui.
LAIDA	IŠLEIDIMO DATA	LAIDOS STATUSAS. KEITIMO PRIEŽASTIS (JEI TAIKOMA).
KVAL. PATV. DOK. NR.	UAB "AIF LT" Žirmūnų g. 139A, LT-09120 Vilnius, Tel./Faks. +370(5)2757679	
A 1791	SPV	STATINIO PROJEKTO PAVADINIMAS
33340	SPDV	VANDENTIEKIO TINKLŲ GIRELĖS G. 20 KAIŠIADORYSE, STATYBOS PROJEKTAS
		STATINIO NUMERIS IR PAVADINIMAS
		01.GAISRINIO VANDENTIEKIO LAUKO TINKLAI
		DOKUMENTO PAVADINIMAS
		SKLYPO PLANAS SU LVN TINKLAIS M1:500
		LAIDA
		0
KALBOS TRUMP.	STATYTOJAS IR (ARBA) UŽSAKOVAS	DOKUMENTO ŽYMUO
LT	UAB RODA	23028.2-PP-LVN.B- 01
		LAPAS
		LAPŲ
		1 1

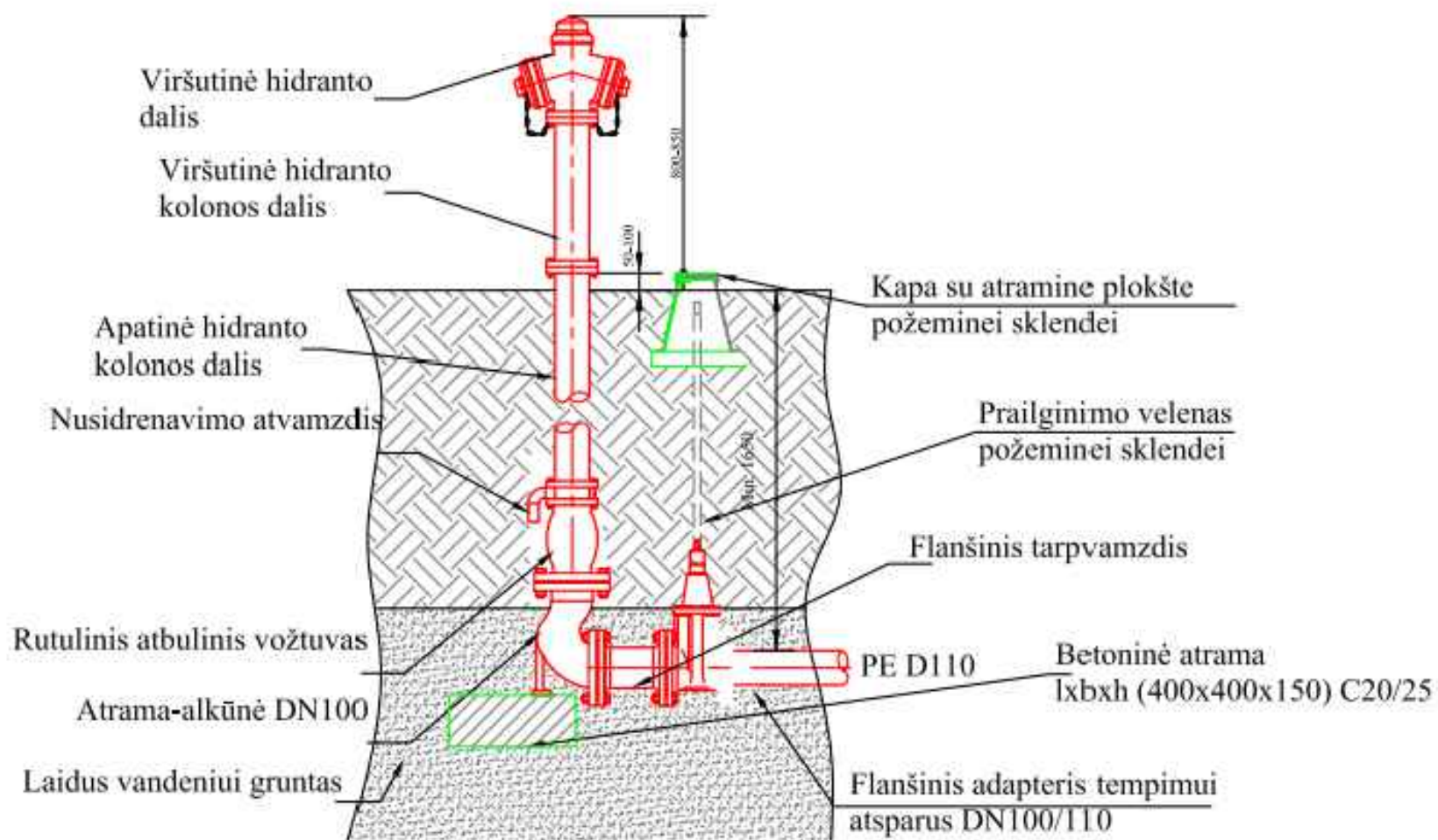
PJŪVIS 1-1 M1:100



eil. Nr.	Pavadinimas	Kiekis, vnt.
1	Spirališkai gofruotas plieninis NovaCor rezervuaras WP ID2900mm, V-95m³	1
2	Apžiūros šulinys ID1000	1
3	Apžiūros šulinys ID800	1
4	Plieninis rezervuaru sujungimo atvamzdis DN300, OD323.9mm, PN10	1
5	Plieninis pasiurbimo atvamzdis DN250, OD273mm, PN10	2
6	Plieninis testavimo atvamzdis DN100, OD114.3mm, PN16	1
7	Plieninis ventiliacijos/kabelių pravedimo atvamzdis OD108mm	2
8	Plieninis papildymo atvamzdis DN65, OD76.1mm, PN16	1
9	Aluminės kopėčios	2
10	DN65 plūdinis vožtuvas	1
11	Plūdiniai 4 lygių vandens lygio davikliai	4


1 * - informaciniai matmenys.
2 Matmenys milimetrais (mm), jeigu nenurodyta kitaip.

0	2024-04	Visuomenės informavimui	
LAIDA	IŠLEIDIMO DATA	LAIDOS STATUSAS. KEITIMO PRIEŽASTIS (JEI TAIKOMA).	
KVAL. PATV. DOK. NR.		UAB "AIF LT" Žirmūnų g. 139 A, LT-09120 Vilnius, Tel. +370(5)2757679	
		STATINIO PROJEKTO PAVADINIMAS VANDENTIEKIO TINKLŲ GIRELĖS G. 20, KAIŠIADORYSE STATYBOS PROJEKTAS	
A 1791	SPV	EDITA ŠAKALIENĖ	
33340	PDV	RIMANTAS BURNEIKA	
		STATINIO NUMERIS IR PAVADINIMAS	
		01 GAISRINIO VANDENTIEKIO LAUKO TINKLAI	
		DOKUMENTO PAVADINIMAS	
		GAISRINIŲ REZERVUARŲ PJŪVIAI IR PLANAS	
		LAIDA	
		0	
KALBOS TRUMP. LT	STATYTOJAS IR (ARBA) UŽSAKOVAS		DOKUMENTO ŽYMUO
	UAB „RODA“		23038.2-PP-LVN. B-03
		LAPAS	LAPŲ
		1	1

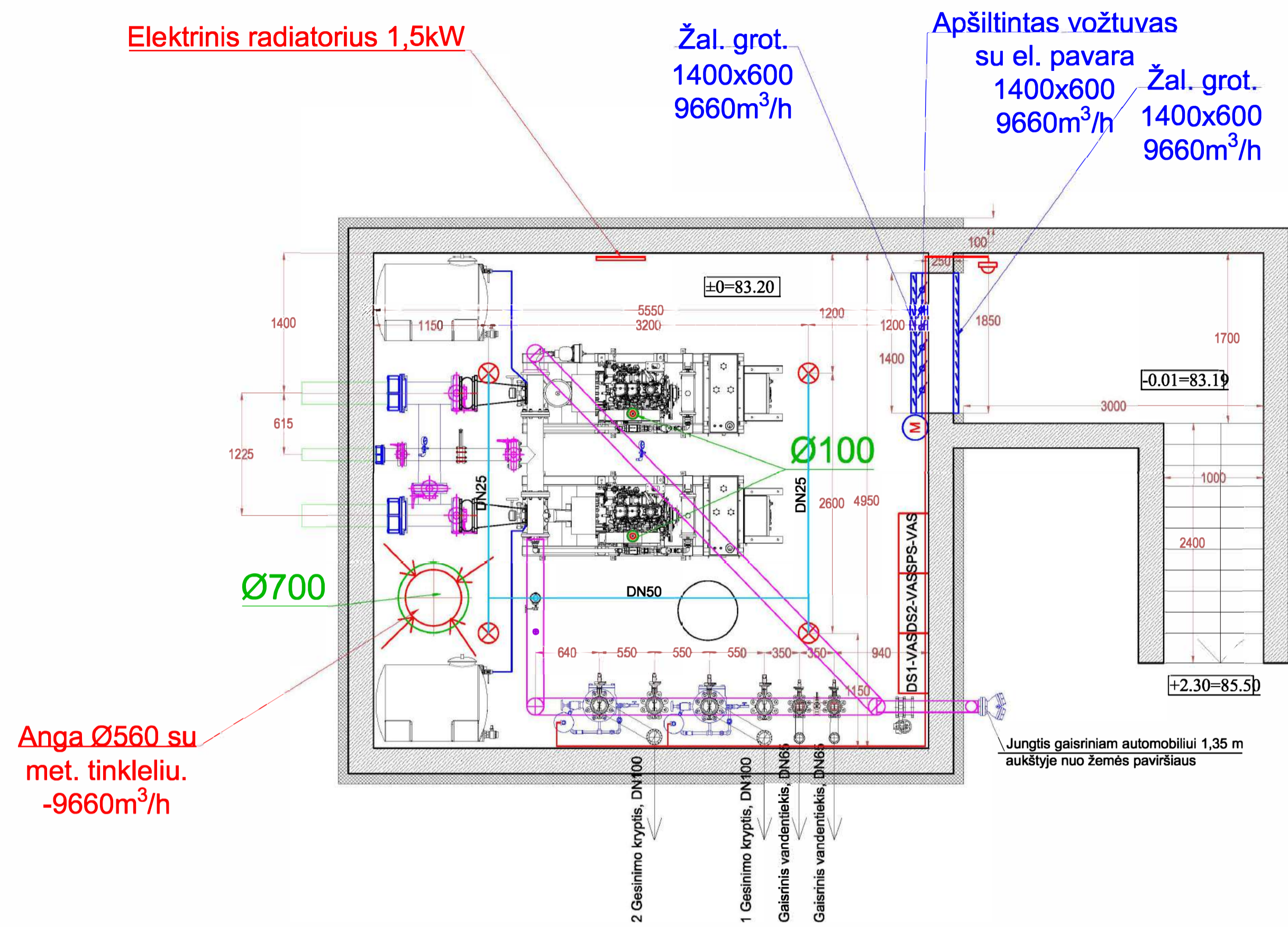


PASTABOS:

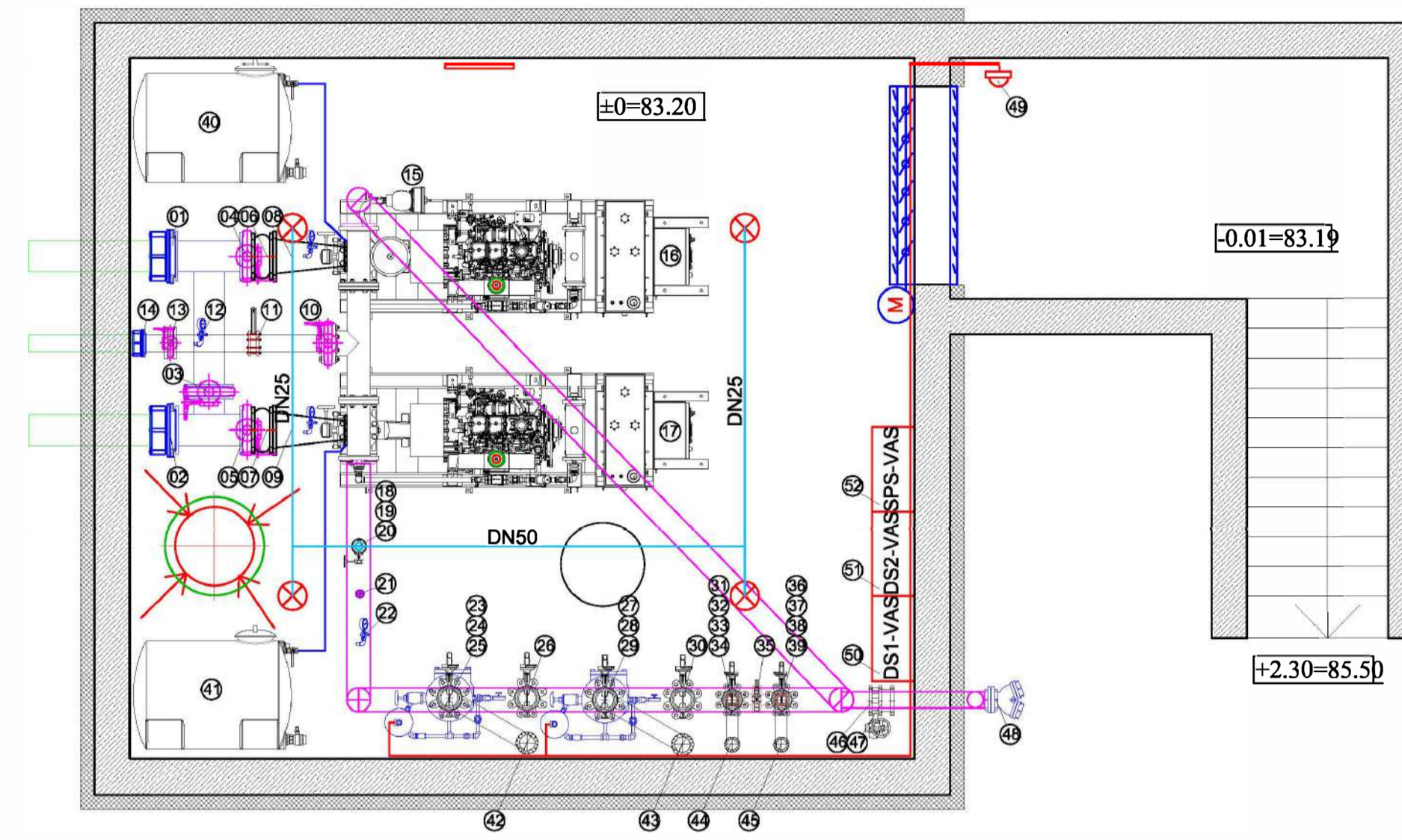
1. Matmenys nurodyti milimetrais.
2. Antžeminiai hidrantai turi būti su atskiriamaisiais įtaisais (C tipas), $K_v=140$, raudonos spalvos. Gaisriniam hidrantui sujungti su gaisrine technika turi būti naudojamos 77 mm skersmens jungiamosios movos, o tipas pagal priešgaisrinės gelbėjimo tarnybos naudojamas movas.
3. Nelaidžiuose vandeniui gruntuose arba esant aukštam gruntinio vandens lygiui, drenažo šulinėlis neįrengiamas, o drenažinis vanduo nuvedamas į artimiausią kanalizaciją naudojant 32mm polietileno vamzdį, kuris jungiamas prie nusidrenavimo atvamzdžio.
4. Kai neįmanoma įrengti drenažo šulinėlio arba pašalinti vandenį į kanalizaciją, drenažo anga turi būti užaklinta. Panaudojus hidrantą iš jo stovo vanduo turi būti išsiurbiamas per išleidimo angą. Už šią procedūrą atsakinga hidrantus eksploatuojanti organizacija.

0	2024-04	Visuomenės informavimui	
LAIDA	IŠLEIDIMO DATA	LAIDOS STATUSAS. KEITIMO PRIEŽASTIS (JEI TAIKOMA).	
KVAL. PATV. DOK. NR.		UAB "AIF LT" Žirmūnų g. 139A, LT-09120 Vilnius, Tel./Faks. +370(5)2757679	PROJEKTO PAVADINIMAS VANDENTIEKIO TINKLŲ GIRELĖS G. 20, KAIŠIADORYSE, STATYBOS PROJEKTAS
A 1791	SPV	EDITA ŠAKALIENĖ	STATINIO NUMERIS IR PAVADINIMAS
33340	PDV	RIMANTAS BURNEIKA	GAISRINIO VANDENTIEKIO LAUKO TINKLAI
			DOKUMENTO PAVADINIMAS
			GAISRINIO HIDRANTO DETALIZACIJA
			LAIDA
			0
KALBOS TRUMP. LT	STATYTOJAS IR (ARBA) UŽSAKOVAS UAB RODA		DOKUMENTO ŽYMUO 23028.2-PP-LVN.B-04
			LAPAS
			LAPŲ
			1
			1

AUKŠTO PLANAS M1:40

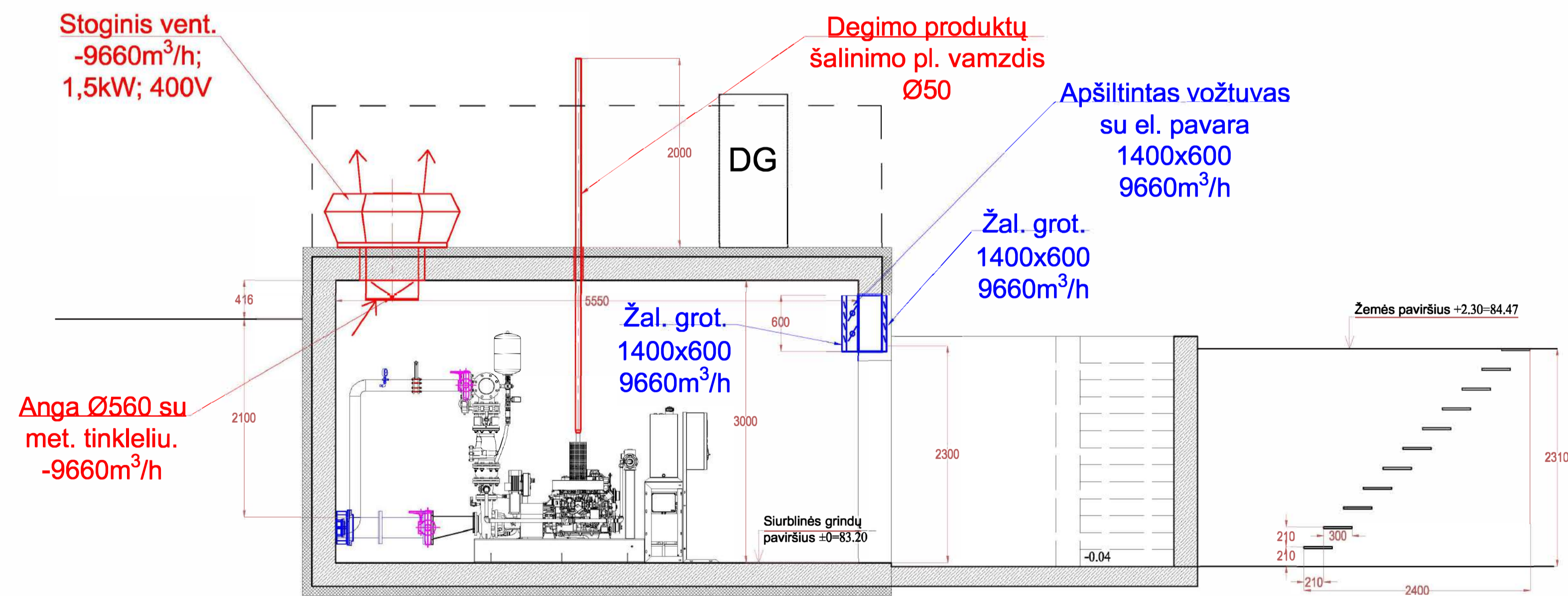


SIURBLINĖS ĮRENGINIŲ IŠDĖSTYMO PLANAS M1:40

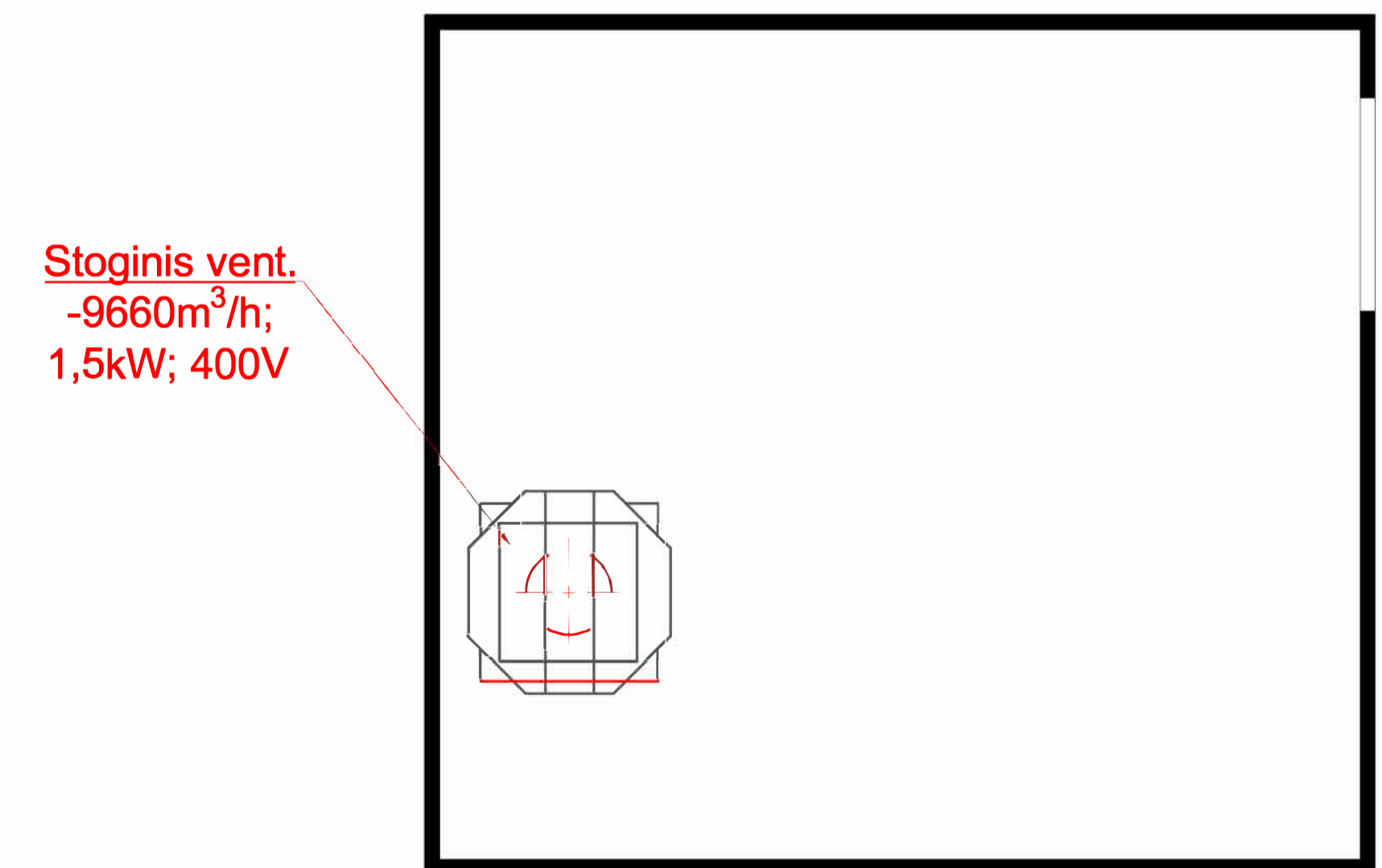


- Įrenginių žymėjimai:**
- 01.02 - adapteris iš PE į plieną DN200/d250;
 - 03.04.05 - uždoris su padėties indikacija DN200;
 - 06.07 - guminis kompensatorius DN200;
 - 08.09 - kuginis tarpvamzdis su manometru;
 - 10 - uždoris DN100 (uždarytas);
 - 11 - debitomatis DN100 (iki 4000 l/min);
 - 12.22 - manometras su triegiu kraneliu;
 - 13 - uždoris su reduktorium DN100;
 - 14 - adapteris iš PE į plieną DN100/d140;
 - 15 - slėgio pakėlimo siurblys;
 - 16,17 - dyzelinis gaisrinis siurblys;
 - 18 - uždoris su padėties indikacija DN50;
 - 19 - atbulinis vožtuvas DN50;
 - 20 - srauto relė DN50 su aprišimu;
 - 21 - automatinis nuorinimo vožtuvas;
 - 23.25.27.29 - uždoris su padėties indikacija DN100;
 - 24.28 - signalinis vožtuvas "šilptas" DN100 su aprišimu;
 - 26.30 - uždoris DN100 (uždarytas);
 - 31.34.35.36.39 - uždoris su padėties indikacija DN65;
 - 32.37 - slėgio reguliavimo vožtuvas DN65;
 - 33.38 - srauto relė DN65 su aprišimu;
 - 40.41 - siurblio užpildymo talpa, 500l;
 - 42.43 - adapteris iš PE į plieną DN100/d140;
 - 44.45 - adapteris iš PE į plieną DN65/d75;
 - 46 - uždoris DN150;
 - 47 - atbulinis vožtuvas DN150;
 - 48 - jungtis gaisriniam automobiliui;
 - 49 - vandens skambutis;
 - 50.51 - dyzelinio siurblio valdymo skydas;
 - 52 - slėgio pakėlimo siurblio valdymo skydas.

PJŪVIS 1-1 M1:40

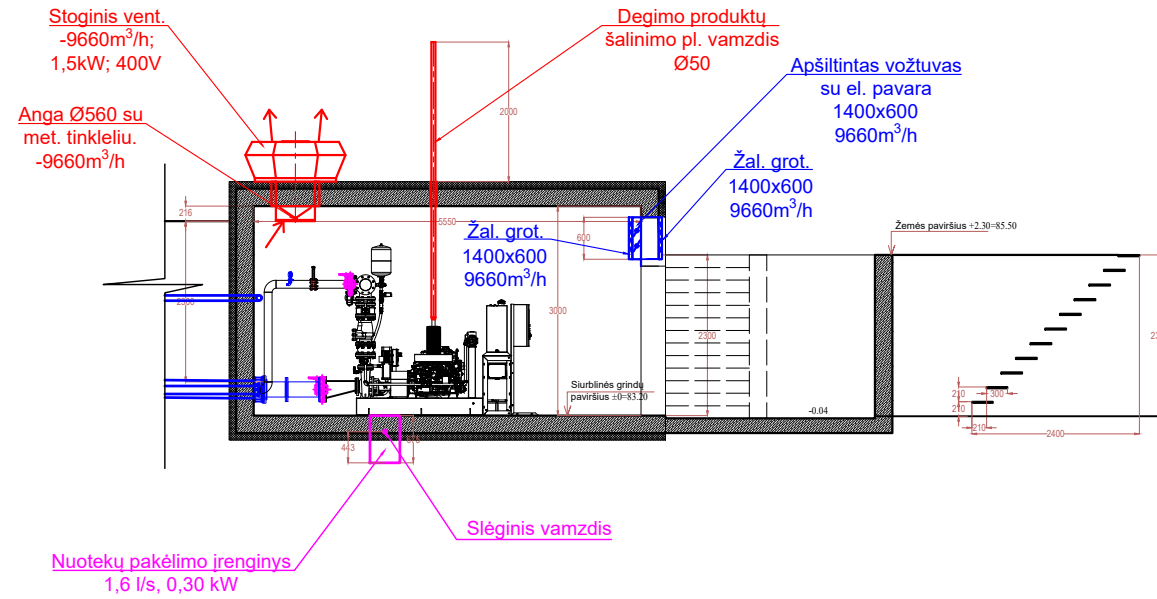


STOGO PLANAS M1:40

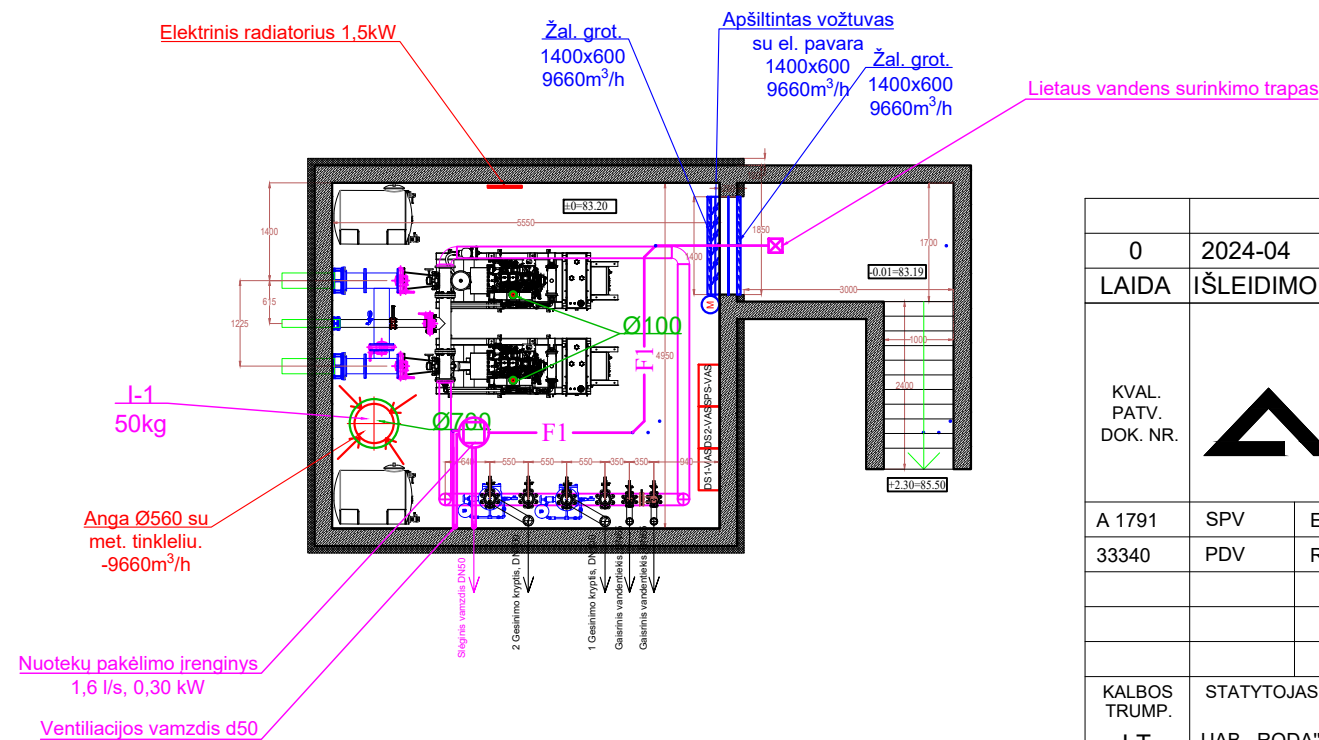



0		2024	
LAIKA	ISLEIDIMO DATA	LAIDOS STATUSAS. KEITIMO PRIEŽASTIS (JEI TAIKOMA).	
KVAL. PATV. DOK. NR.		UAB "AIF" LT Žemėdrūmų g. 139A, LT-08120 Vilnius, Tel./F.ks. +370(0)275/679	STATINIO PROJEKTO PAVADINIMAS VANDENTIEKIO TINKLŲ GIRELĖS G. 20, KAIŠIADORYSE, STATYBOS PROJEKTAS
A 1 79 1	SPV	EDI TA ŠKALIENĖ	STATINIO NUMERIS IR PAVADINIMAS 02 SIURBLINĖ
33340	SPV	RIMANTAS BURNEKA	DOKUMENTO PAVADINIMAS AUKŠTO PLANAS, PJŪVIS 1-1, STOGO PLANAS IR SIURBLINĖS ĮRENGINIŲ IŠDĖSTYMO PLANAS M1:40
	INŽ	DARIUS KARVELIS	LAIKA
			0
KALBOS TRUMP.	STATYTOJAS IR (ARBA) UŽSAKOVAS	DOKUMENTO ŽYMIJŲ	LAPAS LAPŲ
LT	UAB „RODA“	23038.2-PP-AGGS-B.02	1 1

PJŪVIS 1-1 M1:100



AUKŠTO PLANAS M1:100



0	2024-04	Visuomenės informavimui	
LAIDA	IŠLEIDIMO DATA	LAIDOS STATUSAS. KEITIMO PRIEŽASTIS (JEI TAIKOMA).	
KVAL. PATV. DOK. NR.		UAB "AIF LT" Žirmūnų g. 139 A, LT-09120 Vilnius, Tel. +370(5)2757679	
		STATINIO PROJEKTO PAVADINIMAS VANDENTIEKIO TINKLŲ GIRELĖS G. 20, KAIŠIADORYSE STATYBOS PROJEKTAS	
A 1791	SPV	EDITA ŠAKALIENĖ	
33340	PDV	RIMANTAS BURNEIKA	
		STATINIO NUMERIS IR PAVADINIMAS	
		02 GAISRINĖ SIURBLINĖ	
		DOKUMENTO PAVADINIMAS	LAIDA
		PLANAS M1:100 IR PJŪVIS 1-1 SU VANDENTIEKIO IR NUOTEKYNĖS VAMZDYNAIS	0
KALBOS TRUMP.	STATYTOJAS IR (ARBA) UŽSAKOVAS	DOKUMENTO ŽYMUO	LAPAS
LT	UAB „RODA“	23038.2-PP-VN. B-01	LAPŲ
			1 1