

Tvirtinu

Kaišiadorių rajono savivaldybės  
Bendrojo skyriaus vedėja, atliekanti administracijos  
direktoriaus funkcijas Jurgita Putnikienė

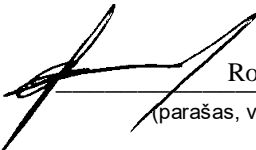
## PROJEKTINIŲ PASIŪLYMŲ RENGIMO UŽDUOTIS

1. Statytojas: *Kaišiadorių rajono savivaldybė*
2. Projekto pavadinimas: *Kiti inžineriniai statiniai (vaikų žaidimo aikštelė) Sodų g., Žiežmarių m., naujos statybos supaprastintas projektas*
3. Statybos rūšis: *Nauja statyba*
4. Statinio kategorija: *II nesudėtingasis*
5. Statinio pagrindinė naudojimo paskirtis: *Kiti inžineriniai pastatai (aktyvaus poilsio)*
6. Žemės sklypų techniniai ir paskirties rodikliai:
  - 6.1. Pagrindinė naudojimo paskirtis: *Aktyvaus poilsio*
  - 6.2. Naudojimo būdas: *Aktyvaus poilsio*
  - 6.3. Žemės sklypo plotas, ha: *valstybinė žemė (nesuformuotas)*
  - 6.4. Kita informacija: *nėra*
7. Statinių techniniai ir paskirties rodikliai:
  - 7.1. Vaikų žaidimo aikštelė:
    - Plotas-300 m<sup>2</sup>
8. Projektinių pasiūlymų paskirtis:
  - 8.1. Išreikšti projektuojamo statinio pagrindinių sprendinių idėją
  - 8.2. Informuoti visuomenę apie numatomą statinio projektavimą
9. Projektinių pasiūlymų sudėtis:
  - 9.1. Suvestinis inžinerinių tinklų planas (nužymėjimo ir aukščių planas)
  - 9.2. Skersiniai profiliai
  - 9.3. Drenažo tinklų planas
10. Statytojo pateikiami dokumentai ir kiti duomenys: *projektinių pasiūlymų rengimo užduotis*
11. Projektinių pasiūlymų vaizdinė informacija: *suvestinis inžinerinių tinklų planas (nužymėjimo ir aukščių planas), skersiniai profiliai, drenažo tinklų planas.*
12. Kiti duomenys:
  - 12.1. Projektinių pasiūlymų parengimo terminas: *iki 2024 m. rugpjūčio 12 d.*
  - 12.2. Statytojui pateikiamų projektinių pasiūlymų kopijų ir kompiuterinių laikmenų su įrašyta projektinių pasiūlymų kopija kiekis: *1 vnt.*

UŽSAKOVAS (STATYTOJAS):

\_\_\_\_\_  
(parašas, vardas, pavardė)

PROJEKTINIŲ PASIŪLYMŲ RENGĖJAS:

  
\_\_\_\_\_  
(parašas, vardas, pavardė)

Rolandas Suslavičius

(parašas, vardas, pavardė)

# INFORMACIJA APIE VISUOMENEI SVARBAUS STATINIO PROJEKTAVIMO PRADŽIĄ

Kitų inžinerinių statinių (vaikų žaidimo aikštelės) paskirties Sodų g., Žiežmarių mieste naujos statybos projektas



Adresas: **Žiežmarių m.Sodų gatvė**

Žemės sklypo esama ir (ar) numatoma pagrindinė naudojimo paskirtis ir būdas: **Kiti inžineriniai statiniai (vaikų žaidimo aikštelė)**

Statinių esama ir (ar) numatoma pagrindinė naudojimo paskirtis: **Kiti inžineriniai statiniai**

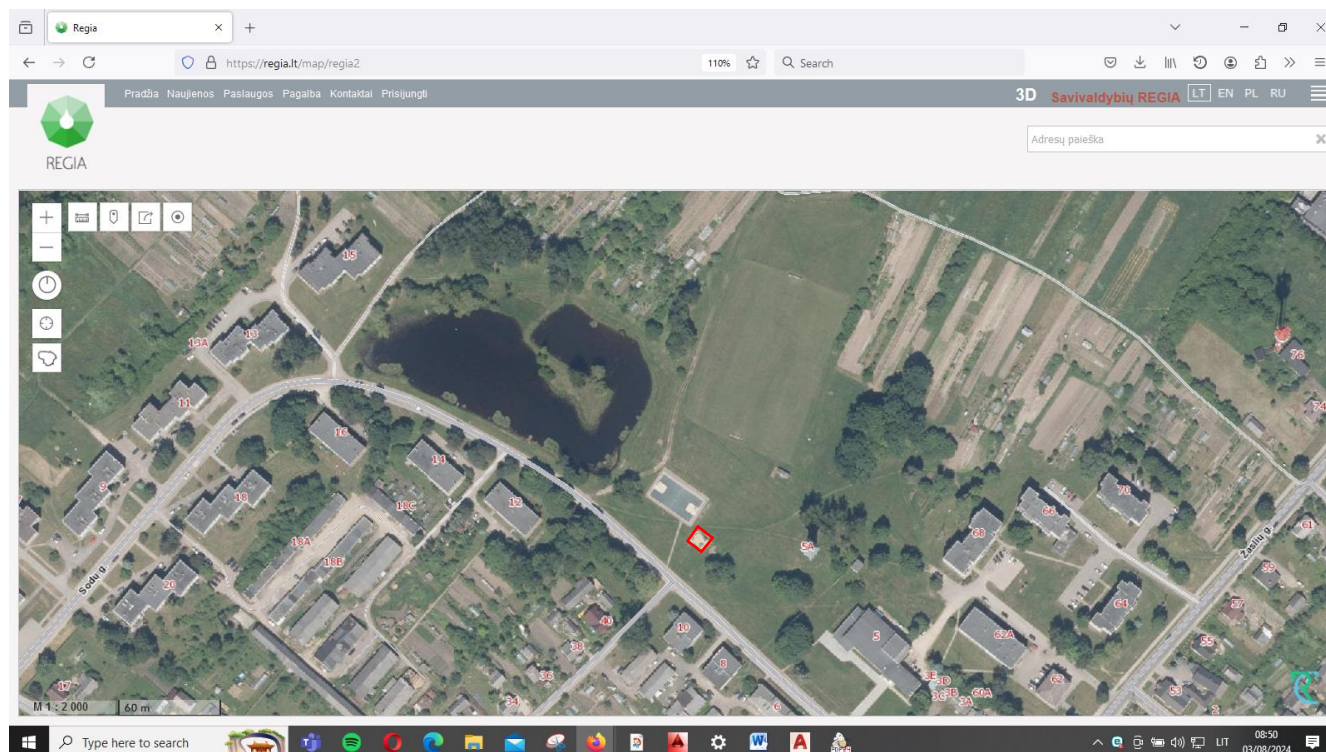
Projektinius pasiūlymus parengusio projektuotojo (juridinio ar fizinio asmens) įgalioto atstovo, galinčio informuoti apie projektinius pasiūlymus, vardas, pavardė, elektroninio pašto adresas ir telefono numeris: **ROLANDAS SUSLAVIČIUS**  
**rolandas.suslavicius@gmail.com**  
**+370 620 21491**

Statytojas (fizinio asmens vardo ir pavardės pirmosios raidės, juridinio asmens pavadinimas, juridinio asmens buveinės adresas, elektroninio pašto adresas, telefono Nr.): **Kaišiadorių rajono savivaldybė**  
**Katedros g. 4, LT-56121 Kaišiadorys**  
**[dokumentai@kaišiadorys.lt](mailto:dokumentai@kaišiadorys.lt)**  
**+370 346 20440**

Susipažinimo su projektiniais pasiūlymais adresas, telefono numeris ir laikas: **Žaslių g. 62, Žiežmariai**  
**+370 687 74939**  
**8val.-17val.**

Informacija, iki kada ir koku būdu iki viešo susirinkimo visuomenės atstovai projektuotojui gali teikti pasiūlymus dėl projektinių pasiūlymų: **Žaslių g. 62, Žiežmariai**  
**[ziezmaru.seniunas@kaišiadorys.lt](mailto:ziezmaru.seniunas@kaišiadorys.lt)**

Kur ir kada vyks viešasis susirinkimas (adresas, laikas): **Žaslių g. 62, Žiežmariai**  
**2024-08-25**  
**17:00**



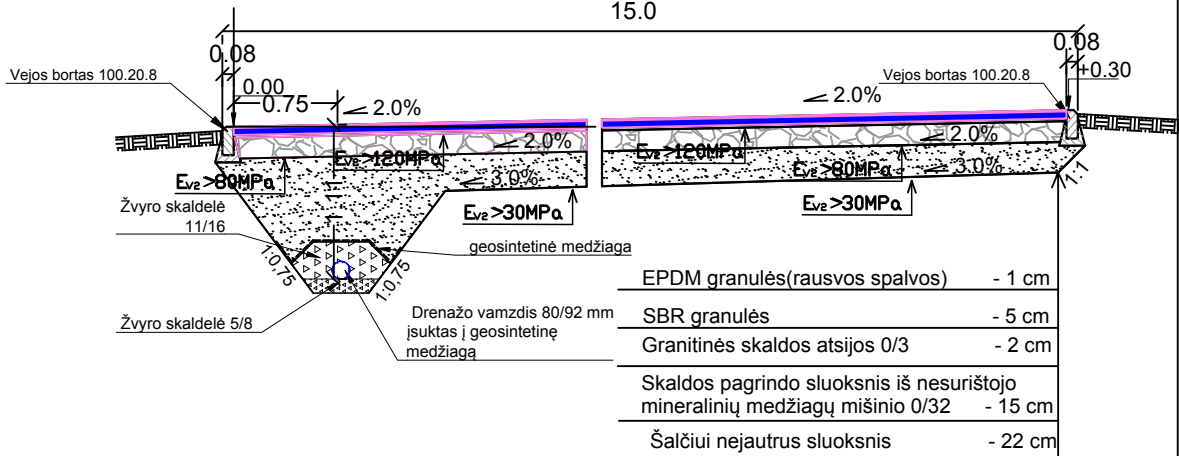




Vaikų žaidimo aikštelė

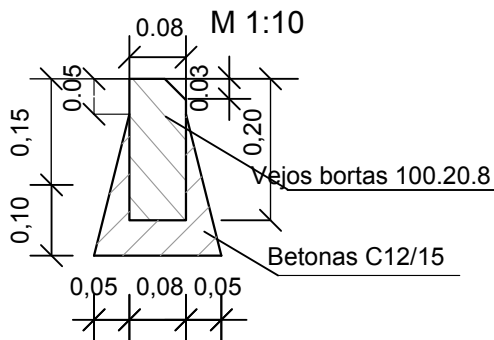
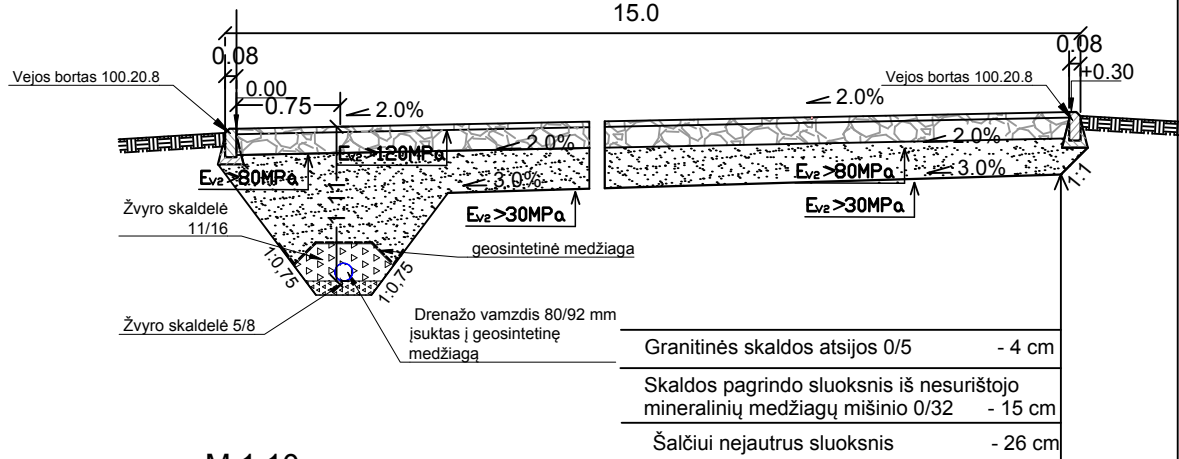
1-1

15.0



2-2

15.0



KVAL. PAT. DOK.	Rolando Suslavičiaus individuali veikla pagal pažymą Nr. 031624 rolandas.suslavicius@gmail.com Tel. Nr. +37062021491			STATINIO PROJEKTO PAVADINIMAS: Kiti inžineriniai statiniai (vaikų žaidimo aikštelė) Sodų g., Žiezmarių mstl., Kaišiadorių r.sav. naujos statybos supaprastintas projektas		
BK009920	PV	R. Suslavičius		STATINIO NR. IR PAVADINIMAS, DOKUMENTO PAVADINIMAS Vaikų žaidimo aikštelė konstrukcija M:250		Laida
031624	Proj.	R. Suslavičius				0
						0
KALBOS TRUMP.  <b>LT</b>	STATYTOJAS: Kaišiadorių rajono savivaldybės administracija			DOKUMENTO ŽYMUO: R-2024/05-1 SPP -SK-VŽA		Lapas
						Lapų
					1	1

497200020002

Sutartiniai ženklai

- X=6075000.00  
Y=528650.00
- D1 - Projektuojami drenažo tinklai Pvc drenažo vamzdis dn80/92
- L - Esami lietaus tinklai
- F - Esami buitinių nuotekų tinklai
- V - Esami vandentiekio tinklai
- + + Esami dujotiekio tinklai
- T - Esami ryšių tinklai
- \* \* Esami 0,4 kw el. tinklai
- Sklypo riba

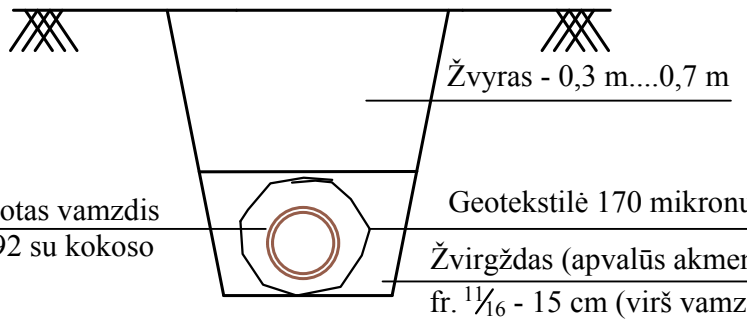
Projektuojamų tinklų skersmenys ir ilgiai:

— D1 — PVC-U dn80/90, L-68 m;

6074959.92  
528580.42

6074930.16  
528618.76

6074917.20  
528633.78



Perforuotas vamzdis  
DN80/92 su kokoso  
plaušu

Geotekstilė 170 mikronų  
Žvirgždas (apvalūs akmenukai)  
fr. 1/16 - 15 cm (virš vamzdžio)

PASTABA. Objekte prieš pradėdant darbus esamų inžinerinių tinklų apsaugos zonos ir esamų tinklų sankirtose ir priartėjimuose su projektuojamu tinklu reikalinga išsikviesti į objektą atsakingos institucijos atstovą eksploatuojamų trasų nužymėjimui;  
Vietoje atlikti rankinį kontrolinį atkasimą esamų inžinerinių tinklų vietos ir gylio nustatymui/patikslinimui.  
Aukščių altitudes tikslinti darbo vietoje.

Rolando Suslavičiaus individuali veikla pagal pažymą Nr. 031624 rolandas.suslavicius@gmail.com Tel. Nr. +37062021491					Kiti inžineriniai statiniai (vaikų žaidimo aikštelė) Sodų g., Žiežmarių mstl., Kaišiadorių r.sav. naujos statybos supaprastintas projektas		
ATESTATAS	PAREIGOS	V. PAVARDE	PARAŠAS	DATA	Drenažo tinklų planas		
BK009920	PV	Rolandas Suslavičius		2024-05			
031624	Proj.	Rolandas Suslavičius		2024-05	R-2024/05-1-SPP-SK-DTP		
ETAPAS:	Užsakovas: Kaišiadorių rajono savivaldybės administracija						
SPP					1:500	1	1