
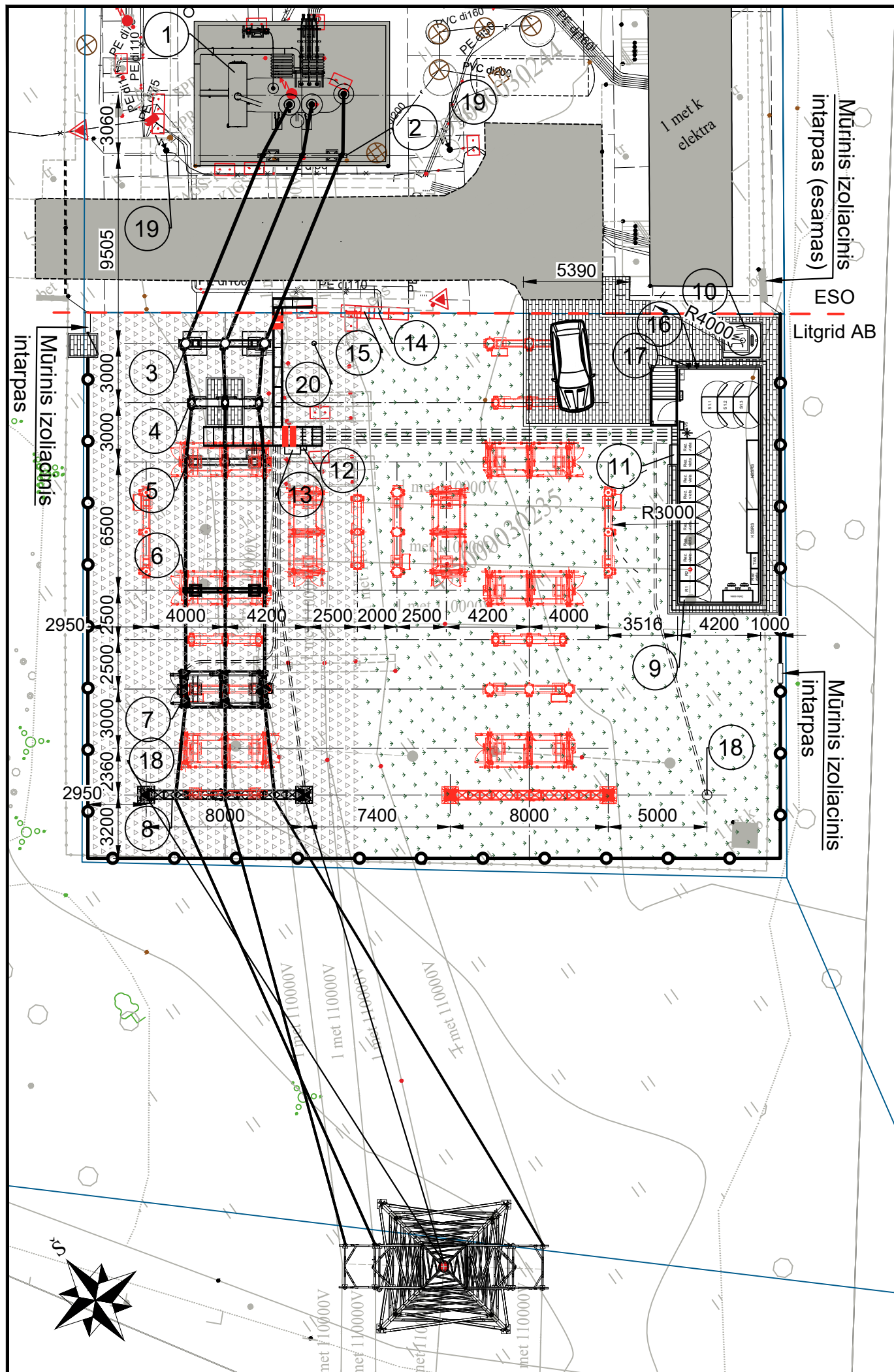


0	2025-02	Projektiniai pasiūlymai			
LAIDA	IŠLEIDIMO DATA	LAIDOS STATUSAS IR IŠLEIDIMO PRIEŽASTIS (JEI TAIKOMA)			
KVAL DOK Nr.	 Uždaroji akcinė bendrovė <b>"HOLO PROJECTS"</b>		STATINIO PROJEKTO PAVADINIMAS		
			Elektros tinklų Kaišiadorių r. sav., Rumšiškių sen., Baniškių k., Miško g. 4 rekonstravimo projektas		
23291	PV	Lukas Bačiauskas	STATINIO NR. IR PAVADINIMAS		LAIDA
			110/10 kV Rumšiškių TP 110 kV skirstyklos vizualizacija		0
KALBOS TRUMP	STATYTOJAS / UŽSAKOVAS		DOKUMENTO ŽYMIUO		LAPAS
lt	Litgrid AB		2409/656-XX-PP.B-01		LAPŲ 1



### Sutartiniai žymėjimai

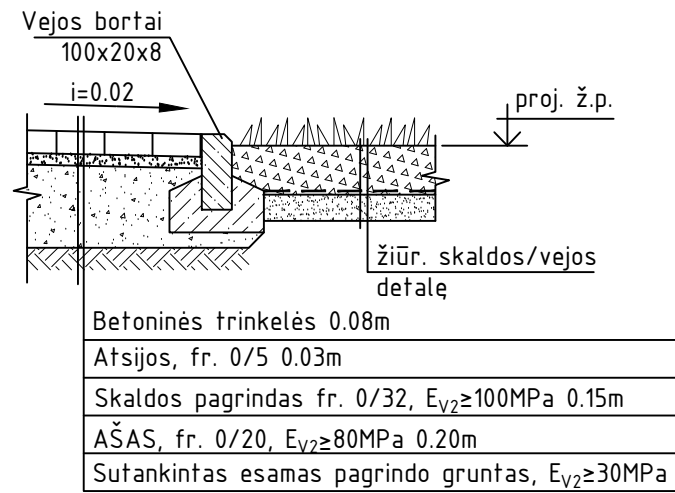
- |  |  |    |   |
|--|--|----|---|
|  | Perspektyvinė vieta 110 kV AS įrenginiams (PU, 6.1., 6.4.p.) | 1  | 110/10 kV galios transformatorius T-1   |
|  | Projektuojama betono trinkelų danga                          | 2  | 110 kV atraminiai izoliatoriai (esama)  |
|  | Projektuojama veja   | 3  | 110 kV srovės transformatoriai ST-T101 / ST-T101 gnybtynas                        |
|  | Projektuojama skaldos danga                                  | 4  | 110 kV jungtuvas T-101  |
|  | Esamas ESO privažiavimo prie įrangos kelias                  | 5  | 110 kV įtampos transformatoriai IT-KHAE.Biruliškės / IT-KHAE.Biruliškės gnybtynas |
|  | Litgrid AB sklypo riba                                       | 6  | 110 kV vištampių ribotuvai RIB-KHAE.Biruliškės                                    |
|  | Nuosavybės riba  | 7  | 110 kV skyriklis/žemiklis L-KHAE.Br-0/L-KHAE.Br-ž/L-KHAE.Br-0ž                    |
|  | Projektuojama tvora  | 8  | Linijinis portalas Kruonio HAE - Biruliškės                                       |
|  | Kabalių apsaugos vamzdis                                     | 9  | Pastotės valdymo pultas (PVP)   |
|  | G/b kontrolinių kabelių kabelinis lovy (1 m pločio)          | 10 | G/b tualetas  |
|  | G/b kontrolinių kabelių kabelinis lovy (0,5 m pločio)        | 11 | Komercinės elektros energijos apskaitos spinta (KAS)                              |
|  | - Priešgaisrinė užtvara kabeliniame kanale                   | 12 | 0,4 kV galios skydelis  |
|  |  | 13 | T-101 gnybtynas   |
|  |  | 14 | 0.4 kV skydas PT SRKAS (esamas)   |
|  |  | 15 | Gnybtų atskirimo spinta GAS (esama)   |
|  |  | 16 | 0,4 kV dyzel-generatoriaus prijungimo kištukinis lizdas                           |
|  |  | 17 | 0,4 kV elektromobilio pakrovimo kištukinis lizdas                                 |
|  |  | 18 | Žaibolaidis h = 19.3 m  |
|  |  | 19 | Žaibolaidis h = 20 m (esamas)   |
|  |  | 20 | Apšvietimo atrama h = 6 m su pamatu   |

0	2025-02	Projektiniai pasiūlymai			
LAIDA	IŠLEIDIMO DATA	LAIIDOS STATUSAS IR IŠLEIDIMO PRIEŽASTIS (JEI TAIKOMA)			
KVAL DOK Nr.		Uždaroji akcinė bendrovė "HOLO PROJECTS"	STATINIO PROJEKTO PAVADINIMAS Elektros tinklų Kaišiadorių r. sav., Rumšiškių sen., Baniškių k., Miško g. 4 rekonstravimo projektas		
23291	PV	Lukas Bačiauskas	STATINIO NR. IR PAVADINIMAS	LAIDA	
			110/10 kV Rumšiškių TP 110 kV skirstyklos planas	0	
				M 1:250	
KALBOS TRUMP	STATYTOJAS / UŽSAKOVAS	DOKUMENTO ŽYMIUO	LAPAS	LAPŲ	
lt	Litgrid AB	2409/656-XX-PP.B-02	1	1	

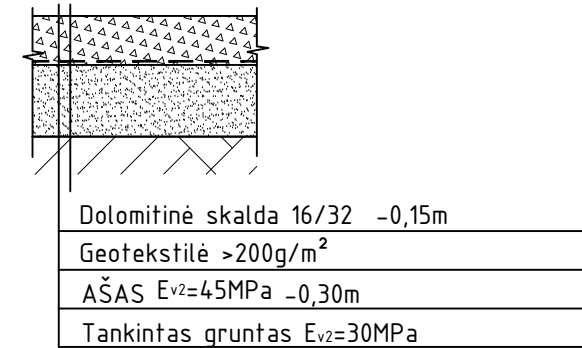




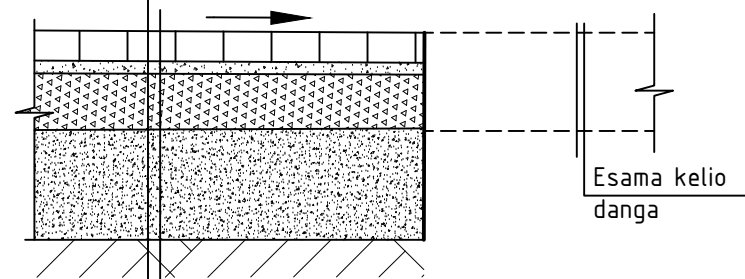
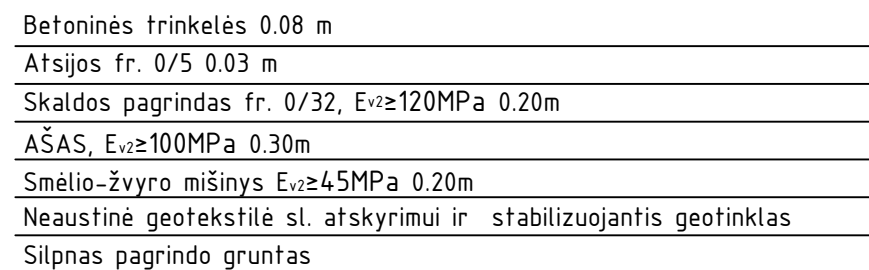
### Betoninių trinkelų nuogrindos ir skaldos/vejos dangos sandūra



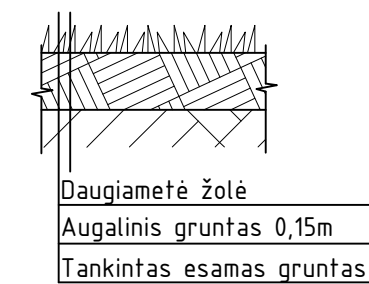
### Skaldos danga



### Esamos kelio dangos ir projektuojamos betoninių trinkelų kelio dangos sandūra



### Teritorijos apželdinimo detalė



Proj. dalis	-
Pavardė	-
Parašas	-
Data	-

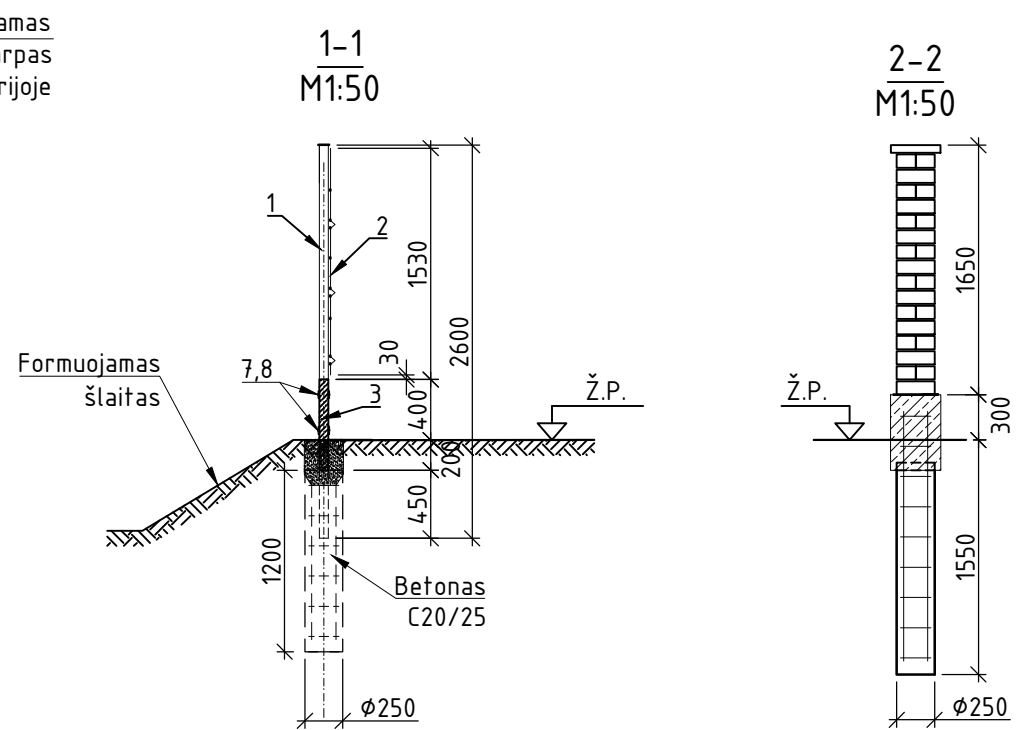
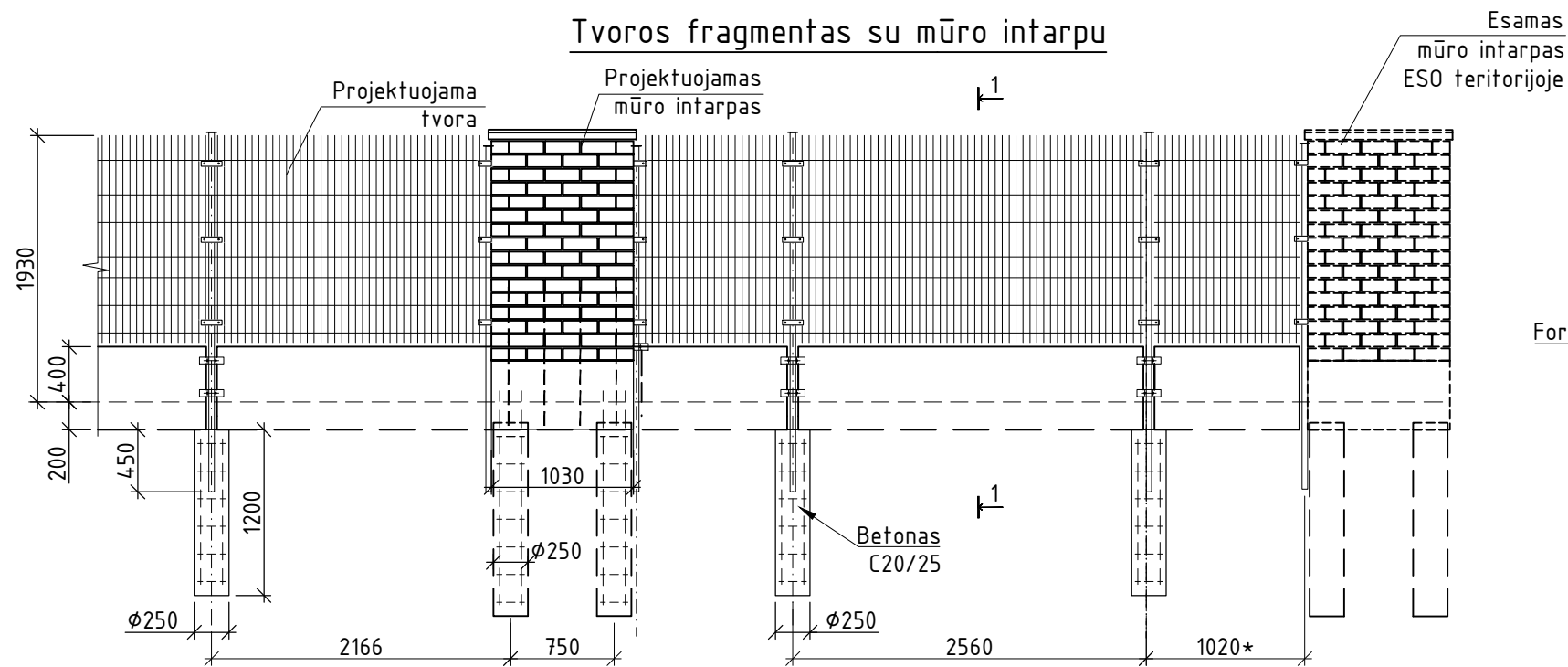
DOKUMENTO ŽYMUO

2409/656-XX-PP.B-03

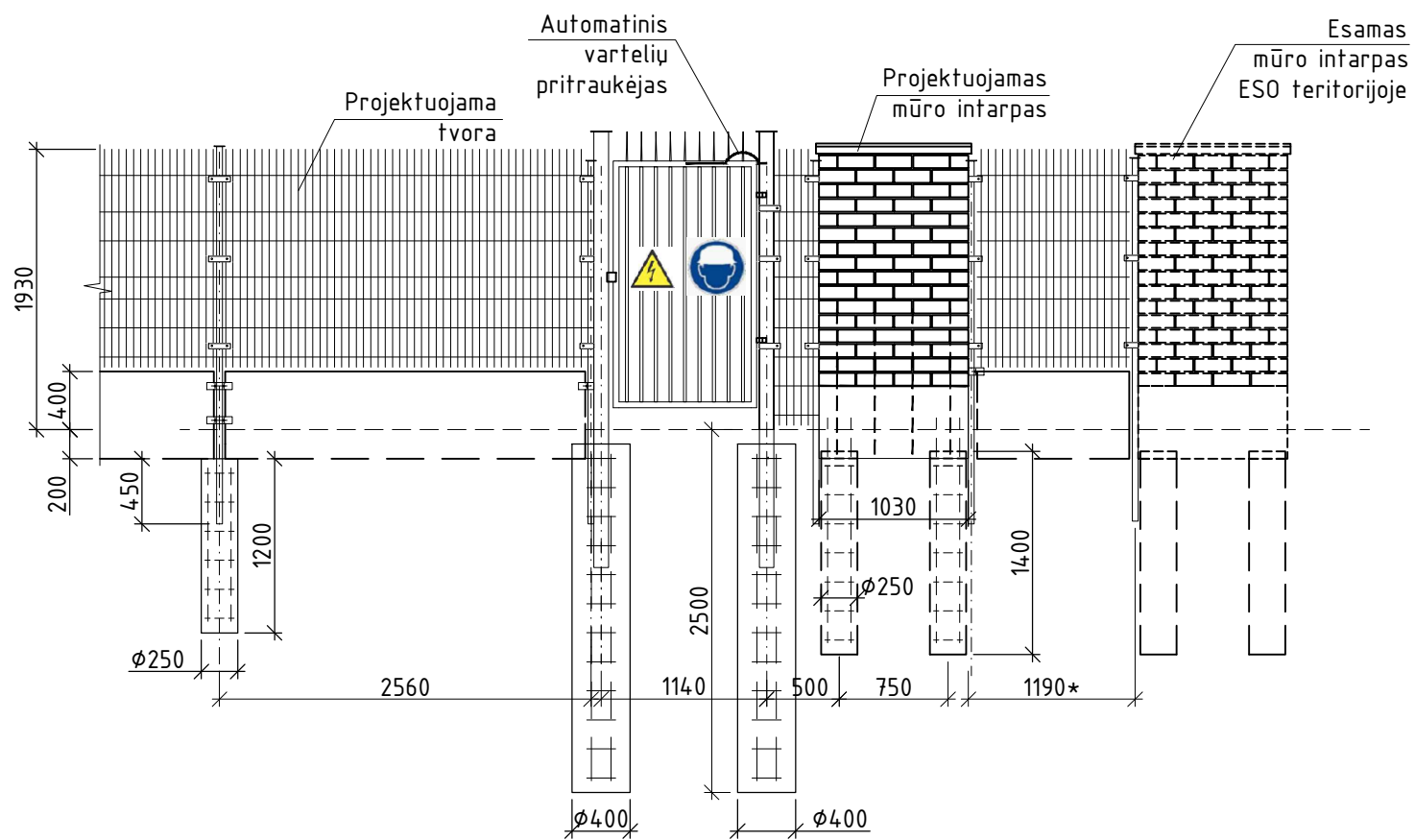
LAPAS	LAPŲ
2	2



### Tvoros fragmentas su mūro intarpu

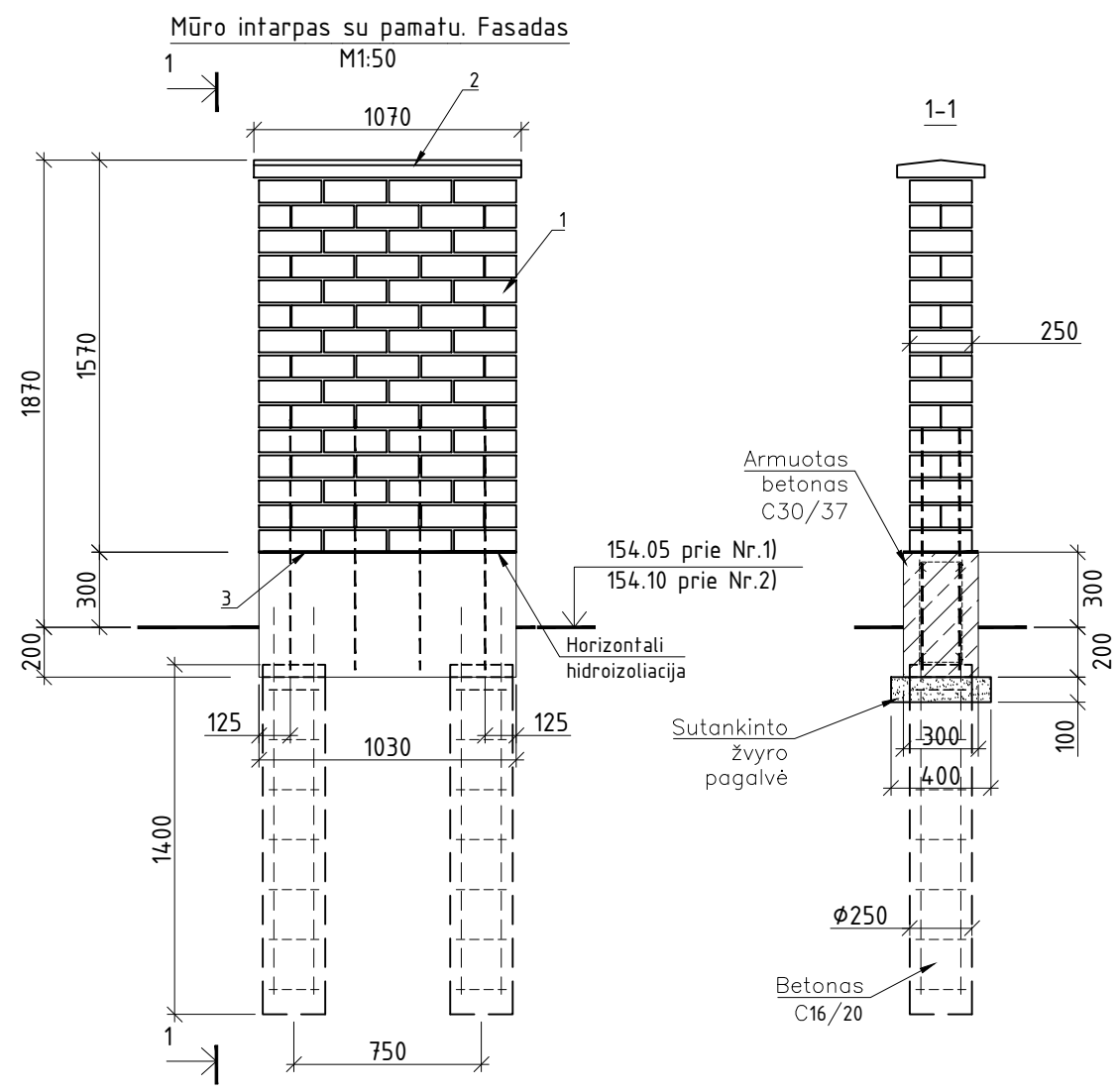


### Tvoros fragmentas su mūro intarpu ir varteliais



0	2025-02	Projektiniai pasiūlymai	STATINIO PROJEKTO PAVADINIMAS	
LAIDA	IŠLEIDIMO DATA	LAIDOS STATUSAS IR IŠLEIDIMO PRIEŽASTIS (JEI TAIKOMA)	Elektros tinklų Kaišiadorių r. sav., Rumšiškių sen., Baniškių k., Miško g. 4 rekonstravimo projektas	
KVAL DOK Nr.	Uždaroji akcinė bendrovė "HOLO PROJECTS"		STATINIO NR. IR PAVADINIMAS	
23291	PV	Lukas Bačiauskas	Tvoros fragmentas su mūro intarpais ir varteliais	
KALBOS TRUMP	STATYTOJAS / UŽSAKOVAS	DOKUMENTO ŽYMUO	LAPAS	LAPŲ
lt	Litgrid AB	2409/656-XX-PP.B-04	1	2

Proj. dalis	-
Pavardė	-
Parašas	-
Data	-



Proj. dalis	-
Pavardė	-
Parašas	
Data	-

DOKUMENTO ŽYMUO	LAPAS	LAPŲ
2409/656-XX-PP.B-04	2	2