


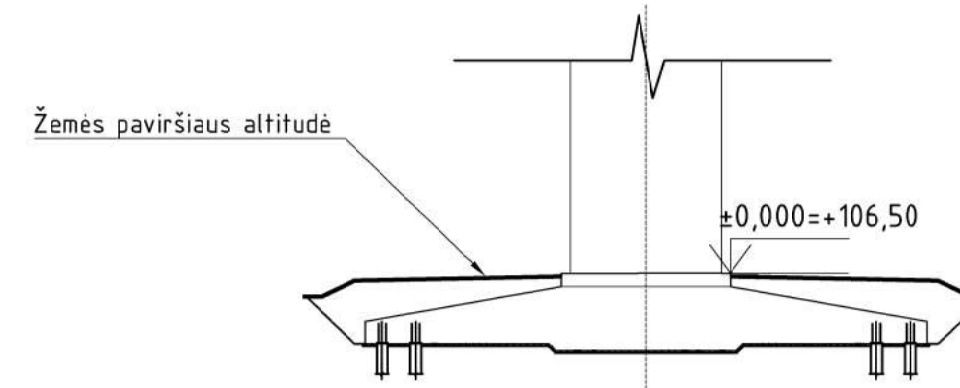


Proj. dalis Pavardė Parašas Data

		Projektiniams pasiūlymams		
Laida	Data	Laidos statusas. Keitimo priežastis (jei taikoma)		
Atestato Nr.			Kito inžinerinio statinio Kaišiadorių r. sav., Kaišiadorių apylinkės sen., Gudzenkos k., kadastrinis Nr.4912/0006:30 naujos statybos projektas	
21188	PV	Darius Balakauskas	Vėjo elektrinė VE2	
			Urbanistinė aplinkos vizualizacija	
			Laida 0	
LT	UAB "Sunly Land"		2024/11-04-TP-PP.B-05	Lapas 1
				Lapų 1

VĖJO ELEKTRINĖS SKLYPO, 4912/0006.30, KOORDINATĖS			VĖJO ELEKTRINĖS SKLYPO, 4912/0006.30, KOORDINATĖS		
TAŠKO NR.	Y	X	TAŠKO NR.	Y	X
1	534333.1170	6082876.5000	14	534345.4080	6082668.3840
2	534339.8550	6082855.9220	15	534356.7380	6082643.2970
3	534347.6020	6082836.8160	16	534368.4730	6082617.4000
4	534350.1130	6082819.8320	17	534378.5890	6082593.1210
5	534350.0940	6082802.0590	18	534382.2310	6082585.0280
6	534346.3980	6082793.3750	19	534341.0730	6082575.6190
7	534337.7200	6082782.4930	20	534315.6580	6082567.6760
8	534330.8410	6082770.3540	21	534286.9520	6082559.1510
9	534326.7950	6082762.2610	22	534056.8950	6082504.9920
10	534324.8790	6082750.4410	23	534031.1460	6082810.3600
11	534324.3670	6082725.4390			
12	534328.0090	6082712.4900			
13	534335.2920	6082694.6850			

Schematinis pjūvis



Eksplikacija			
Objekto Nr. plane	Pavadinimas	Matavimo vienetas	Kiekis
01	Projektuojama vėjo elektrinė	vnt.	1
02	Projektuojama aikštelė	m ²	3709
03	Projektuojama tvora	m	120

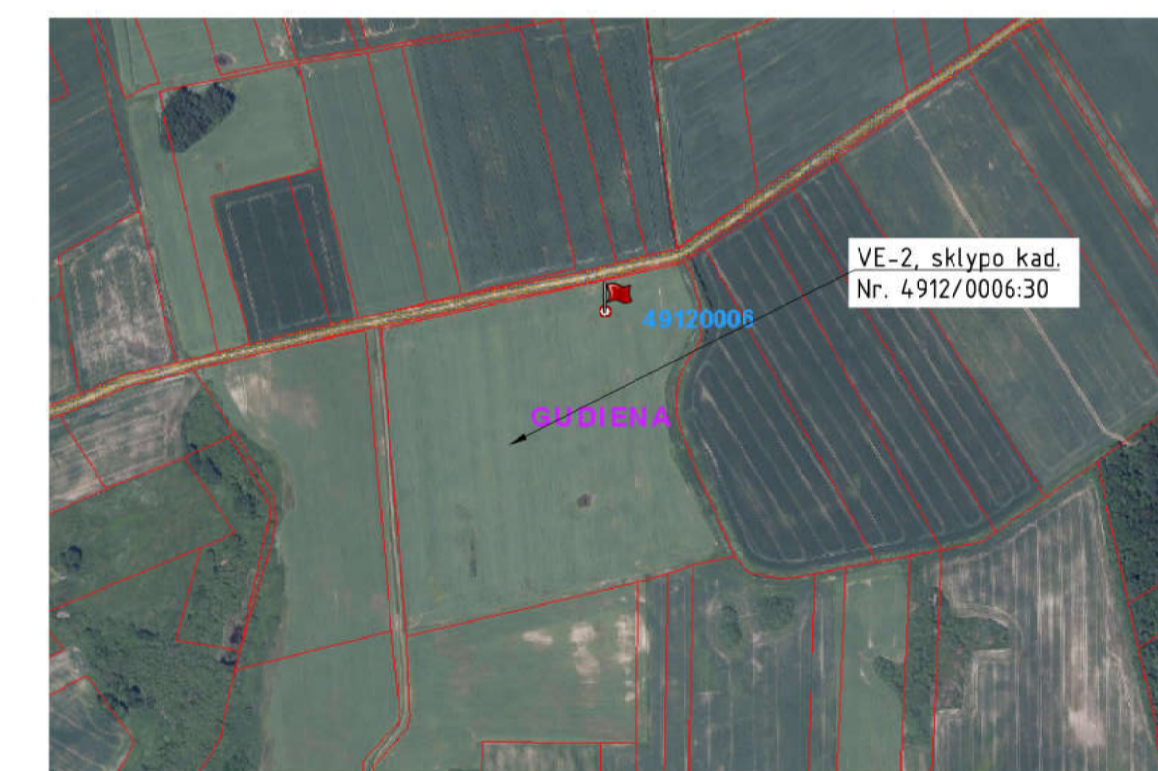
Sutartiniai ženklai			
Eil. Nr.	Pavadinimas	Žymėjimas	Pastaba
1	Sklypo riba	[---]	
2	Vėjo elektrinės pastatymo vieta	[●]	
3	Sklypo apželdinimas (veja)	[■]	
4	Projektuojama aikštelė (skaldos danga)	[■]	
5	Projektuojama aptarnavimo aikštelė (skaldos danga)	[■]	
6	Projektuojama sardėliavimo aikštelė (skaldos danga)	[■]	
7	Tvora	[—]	
8	Priėmimo taškų koordinatės	[+]	X=613550 Y=511050
9	Išvažiavimo/ išvažiavimo į/ iš sklypo vieta	[→]	

Pavadinimas	Matavimo vienetas	Kiekis	Pastabos
I. SKLYPAS			
Sklypo kad. Nr. 4912/0006:30			
1. Sklypo plotas	ha	9,1600	
2. Sklypo užstatymo intensyvumas	%	0	
3. Sklypo užstatymo tankumas	%	0	
4. Vejos plotas	m ²	2260	
5. Skaldos danga	m ²	3709	
V. KITI STATINIAI			
5.1. Kiti inžineriniai statiniai: 12. Kitos paskirties inžineriniai statiniai - atsinaujinančių išteklių energiją naudojančios energijos gamybos statiniai (vėjo elektrinės).	vnt.	1	
5.1.1. vėjo elektrinės bokšto aukštis	m	iki 162	
5.1.2. vėjo elektrinės aukštis (bokšto ir sparnuotės)	m	iki 250	
5.1.3. sparnuotės skersmuo	m	iki 175	
5.1.4. sparnuotės (rotoriaus) menčių skaičius	vnt.	3	
5.1.5. nominali galia	MW	iki 7,5	
5.1.6. stiebo plotis apačioje *	m	iki 10,00	
5.1.7. stiebo plotis viršuje *	m	iki 7,00	
5.1.8. sparno (mentės) ilgis	m	iki 87,5	
5.1.9. sparno medžiaga	m	Stiklo pluoštas, anglies pluošto mišinys	

Pastaba:
* - parametras tikslinamas projekto įgyvendinimo stadijoje.

Koordinatų sistema - LKS-94
Aukščių sistema - LAS07

Situacijos schema



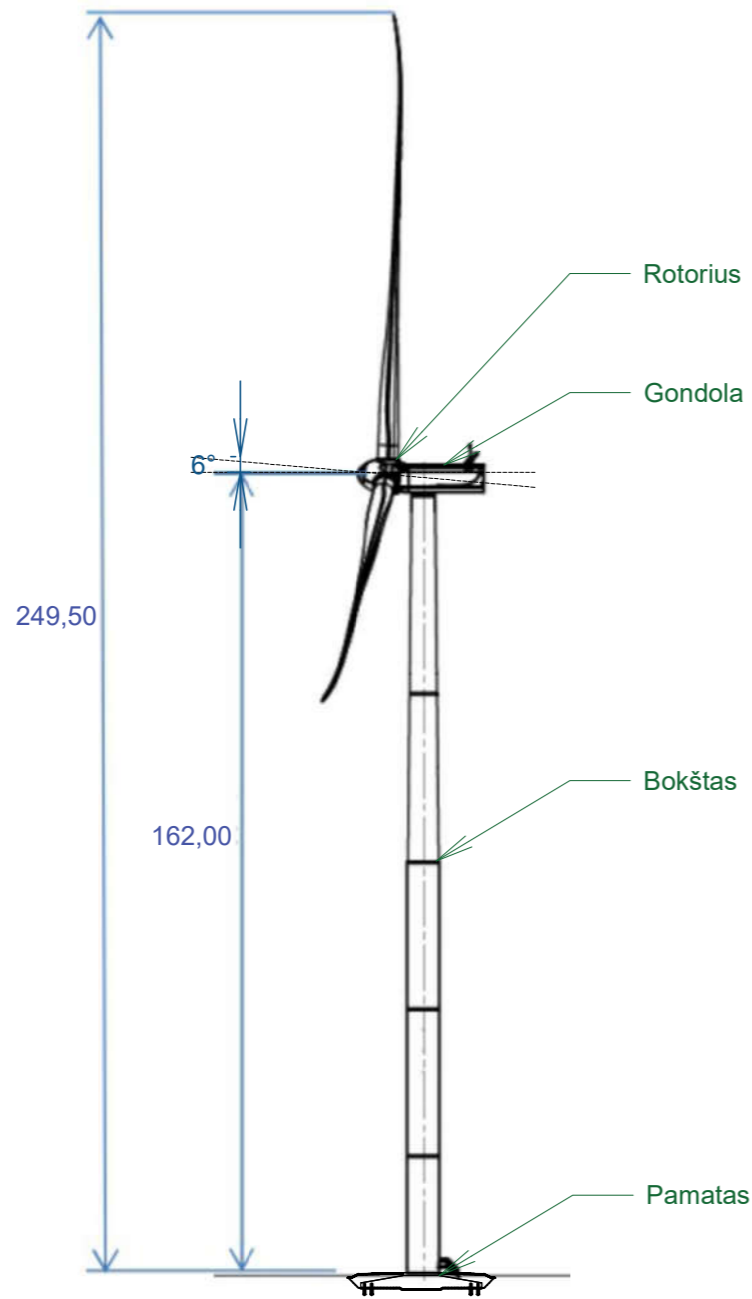
- Nurodymai:
1. ±0,00 PRIIMTA VĖJO JĖGINĖS PAMATO VIRŠAUS ALTIŪDE;
2. BRĖŽINYJE IŠMATAVIMAI ŽYMIJIM METRAIS;
3. BRĖŽINYJE NESKIRTAS MATUOTI;
4. PROJEKTAS ATITINKA STATYBOS NORMAS IR TAISYKLES, EKOLOGINIUS, HIGIENINIUS IR PRIEŠGAISRINIUS REIKALAVIMUS;
5. PROJEKTA PAKEISI LEIDŽIAMA TIK GAVLUS PROJEKTO AUTORIAUS SUTIKIMA IR SUDERINUS SU PROJEKTO PRITARUSIOMIS ORGANIZACIJOMIS.

0	2024-07	Projektiniams pasiūlymams
Laida	Data	Laidos statusas. Keitimo priežastis (jei taikoma)
Atestafo Nr.	EPI ENERGETIKOS PROJEKTAVIMO INSTITUTAS	Kitas inžinerinio statinio Kaišiadorių r. sav., Kaišiadorių apylinkės sen., Gudzenkos k., kadastrinis Nr. 4912/0006:30 naujos statybos projektas
21188	PV Darius Balakauskas	Vėjo elektrinė VE2
22292	PDV Darius Balakauskas	
Sklypo planas		Laida
		0
LT	UAB "Sunly Land"	2024/11-03-TP-PP.B-01
		Lapas
		Lapy
		1 1

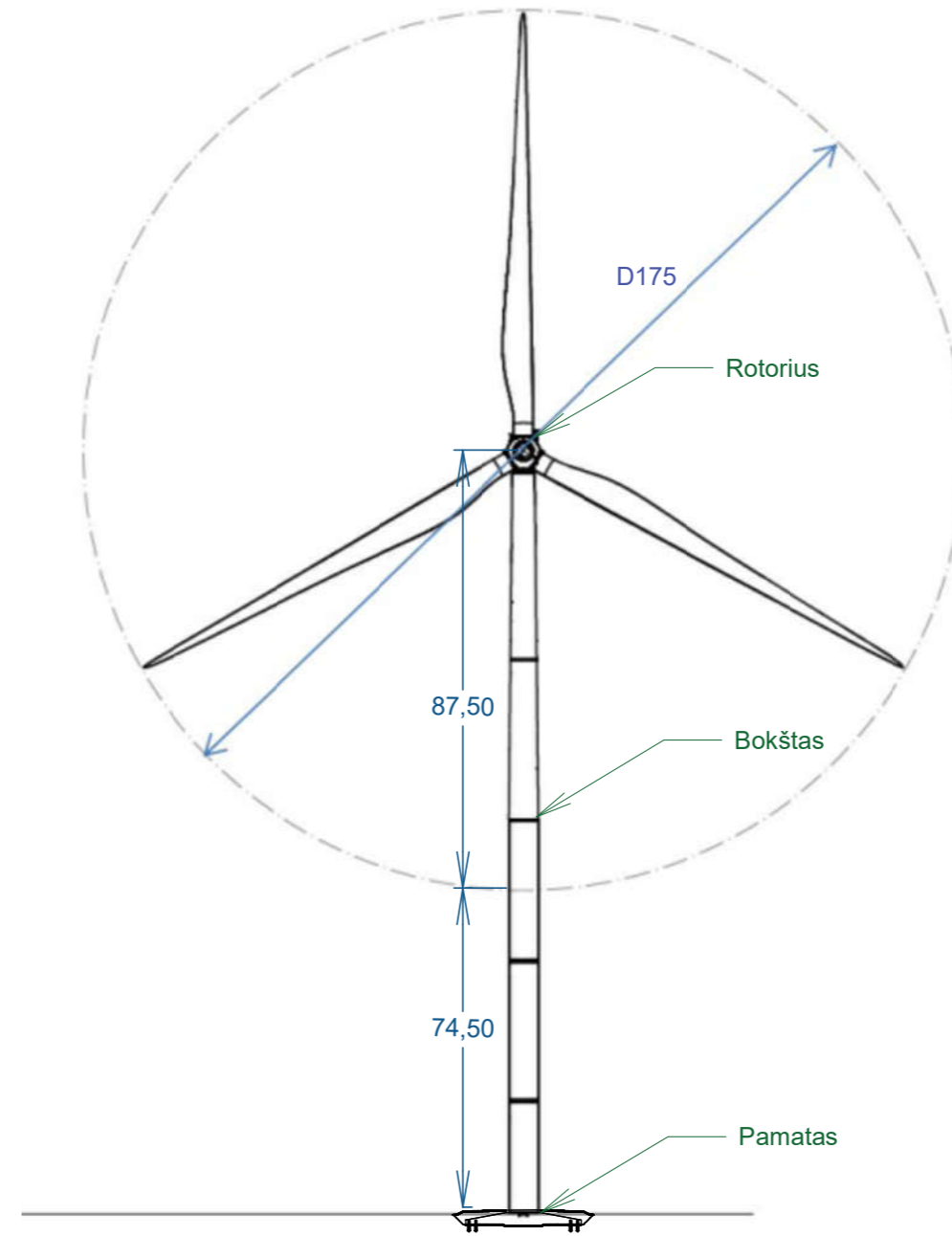


Proj. dalis	Pavardė	Data

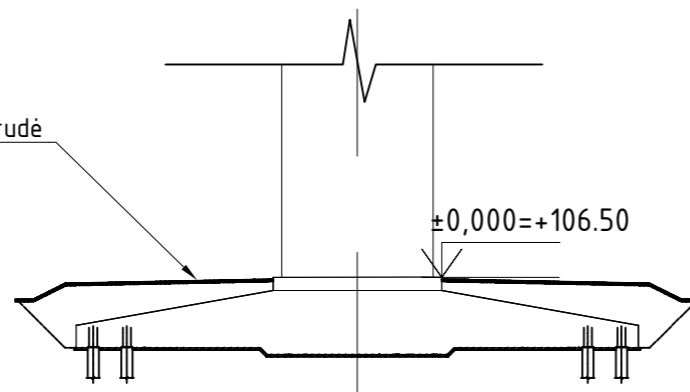
Vaizdas iš šono



Vaizdas iš priekio



Žemės paviršiaus altitudė



Pastabos:

1. Pamato viršaus altitudė $\pm 0.00=+106,50$
2. Vėjo elektrinė šviesiai pilkos spalvos.
3. Planuojama vėjo elektrinė bus paženklinta dienos ženklais ir žiburiais.

0	2024-08	Projektiniams pasiūlymams		
Laida	Data	Laidos statusas. Keitimo priežastis (jei taikoma)		
Atestato Nr.			Kito inžinerinio statinio Kaišiadorių r. sav., Kaišiadorių apylinkės sen., Gudzenkos k., kadastrinis Nr.4.912/0006:30 naujos statybos projektas	
36158	PV	Martynas Petravičius	Vėjo elektrinė VE2	
A1338	PDV	Mantas Michaliunjo		
	PV asist.	Darius Balakauskas		
			Vėjo elektrinės brėžinys	Laida 0
LT	UAB "Sunly Land"		2024/11-04-PP.B-02	Lapas 1
				Lapu 1