

# ŠILUTĖS PROJEKTAS

architektūra · projektavimas · teritorijų planavimas

## **KALTINĖŲ SINAGOGOS MUZIEJAUS PASTATO (visuomeninių paskirties grupės)**

**Kaišiadorių r. sav., Rumšiškės, L. Lekavičiaus g. 2**

### **STATYBOS PROJEKTAS**

Nr. ŠP-26.037-PP

Projekto etapas: projektiniai pasiūlymai

Statinio pavadinimas: muziejus

Pastato paskirtis: kultūros

Statinių kategorija: neypatingasis

Statinio projekto dalis: bendroji, sklypo plano, architektūrinė

Byla: 1 - BD, SP, SA

Laida: 0

**Statytojas: valstybės biudžetinė įstaiga Lietuvos etnografijos muziejus**

---

**Projektuotojas: „Šilutės projektas“, MB**

---

Direktorius V. Adamonis

PV atestato Nr. A1079 E. Petrauskas

Architektė R. Adamonytė

## PROJEKTO DOKUMENTŲ SUDĖTIES ŽINIARAŠTIS

Dokumento žymuo	Lapų sk.	Lai da	Dokumento pavadinimas	Lapo Nr.
1.	2.	3.	4.	5.
<b>BD. Bendrosios dalies pagrindiniai sprendiniai</b>				
ŠP-26.037-PP-BD.BSR	2	0	Bendrieji statinio rodikliai	3
ŠP-26.037-PP-BD.BAR	6	0	Bendrasis aiškinamasis raštas	5
<b>Dokumentai ir duomenys</b>				
MB „Šilutės projektas“	2	-	Techninė (projektavimo) užduotis	11
TIIS1-20250912-061706	1	-	Topografinis planas	13
MB „Šilutės projektas“	1	-	Įsakymas dėl projekto vadovo skyrimo	14
Registro Nr.49/12788	15	-	Nekilnojamojo turto registro centrinio duomenų banko išrašas	15
UAB „Geosoma“, 2024	6	-	Žemės sklypo planas	30
<b>SP. Sklypo plano dalies pagrindiniai sprendiniai</b>				
ŠP-26.037-PP-SP.B-1	1	0	Situacijos planas, M1:2000	36
ŠP-26.037-PP-SP.B-2	1	0	Sklypo planas, M1:500	37
<b>SA. Architektūrinės dalies pagrindiniai sprendiniai</b>				
ŠP-26.037-PP-SA.B-1	1	0	Pirmo aukšto planas, M1 :100	38
ŠP-26.037-PP-SA.B-3	1	0	Pjūvis 1-1, M1:100	39
ŠP-26.037-PP-SA.B-4	1	0	Fasadai, M1:100	40
ŠP-26.037-PP-SA.B-5	1	0	Stogo planas, M1:100	41
<b>Vaizdinė medžiaga</b>				
ŠP-26.037-PP-SA.B-6	2	-	Vizualizacija	42

KVAL. PATV. DOK. NR.	 architektūra · projektavimas · teritorijų planavimas Bružų k. 2, Šilutės r. sav., tel. 8 687 31692, silutesprojektas@gmail.com			KALTINĖNŲ SINAGOGOS MUZIEJAUS PASTATO (visuomeninių paskirties grupės) Kaišiadorių r. sav., Rumšiškės, L. Lekavičiaus g. 2, STATYBOS PROJEKTAS		
	A 1079	PV	E. Petrauskas	PROJEKTO DOKUMENTŲ SUDĖTIES ŽINIARAŠTIS		LAIDA
		Architektė	R. Adamonytė			0
	Rengėja	E. Adamonė				
It	Valstybės biudžetinė įstaiga Lietuvos etnografijos muziejus			ŠP-26.037-PP-BD.PSŽ	LAPAS	LAPŲ
					1	1

Tvirtinu:

## BENDRIEJI STATINIO RODIKLIAI

Pavadinimas	Mato vienetas	Kiekis	Pastabos
<b>I SKYRIUS</b>			
<b>SKLYPAS</b>			
1. sklypo plotas	m <sup>2</sup>	1748937	
2. sklypo užstatymo plotas	m <sup>2</sup>	3959	
3. sklypo užstatymo intensyvumas	%	< 1	
4. sklypo užstatymo tankis	%	< 1	
5. apželdintas sklypo plotas	%	97	
<b>II SKYRIUS</b>			
<b>PASTATAI. Muziejus</b>			
1. Pastato paskirties rodikliai:			
1.1. aptarnaujamų žmonių skaičius	žm.	18	
1.2. pastato paskirties grupė	visuomeninių		
2. pastato, kaip civilinių teisių objektų, rūšis:			
2.1. pagrindinis daiktas	vnt.	1	
2.2. priklausinys	vnt.	-	
3. Pastato bendrasis plotas.*	m <sup>2</sup>	98,60	
4. Pastato naudingasis plotas.*	m <sup>2</sup>	-	
5. Pastato tūris.*	m <sup>3</sup>	397	
6. Aukštų skaičius.*	vnt.	1	
7. Pastato aukštis.*	m	8,07	
8. Formuojamų atskirų kadastro objektų kiekis	vnt.	1	
9. Butų skaičius	vnt.	-	
10. Energinio naudingumo klasė		nenustatoma	
11. Pastato akustinio komforto sąlygų klasė		nenustatoma	
12. Statinio atsparumo ugniai laipsnis		III	
13. Kiti papildomi pastato rodikliai		-	

KVAL. PATV. DOK. NR.	 architektūra · projektavimas · teritorijų planavimas Bružų k. 2, Šilutės r. sav., tel. 8 687 31692, silutesprojektas@gmail.com			KALTINĖNŲ SINAGOGOS MUZIEJAUS PASTATO (visuomeninių paskirties grupės) Kaišiadorių r. sav., Rumšiškės, L. Lekavičiaus g. 2, STATYBOS PROJEKTAS		
	A 1079	PV	E. Petrauskas	BENDRIEJI STATINIO RODIKLIAI		LAIDA
		Architektė	R. Adamonytė			0
	Rengėja	E. Adamonė	ŠP-26.037-PP-BD.BSR		LAPAS	LAPŲ
It	Valstybės biudžetinė įstaiga Lietuvos etnografijos muziejus				1	2

<b>III SKYRIUS</b>		
<b>INŽINERINIAI TINKLAI</b>		
<b>1. Požeminė elektros kabeline linija</b>		
1.1. Linijos ilgis	m	46
1.2. Elektros tinklų laidininkų skaičius ir skerspjūvis	vnt.; mm <sup>2</sup>	CU 5x2,5

ŠP-26.037-PP-BD.BSR	LAIDA	LAPAS	LAPŲ
	0	2	2

# BENDRASIS AIŠKINAMASIS RAŠTAS

## 1. Projekto rengimo pagrindas:

### 1.1. Privalomieji projekto rengimo dokumentai:

- 1.1.1. Projektavimo darbų sutartis Nr. LEM-VKPS-2025-83;
- 1.1.2. nekilnojamojo turto registro duomenų bazės išrašas, registro Nr.49/12788;
- 1.1.3. techninė užduotis;
- 1.1.4. topografinis planas Nr.IIIS1-20250912-061706.

### 1.2. Pagrindiniai normatyviniai dokumentai, kuriais vadovaujantis parengtas projektas:

- 1.2.1. Europos Parlamento ir Tarybos reglamentas (ES) Nr.305/2011;
- 1.2.2. Nekilnojamųjų daiktų kadastro duomenų nustatymo taisyklės;
- 1.2.3. STR 1.01.03:2017 „Statinių klasifikavimas“;
- 1.2.4. STR 1.01.08:2002 „Statinio statybos rūšys“;
- 1.2.5. STR 1.01.09:2003 „Statinių klasifikavimas pagal jų naudojimo paskirtį“;
- 1.2.6. STR 1.03.01:2017 „Statybiniai tyrimai. Statinio avarija“;
- 1.2.7. STR 1.04.02:2011 „Inžineriniai geologiniai ir geotechniniai tyrimai“;
- 1.2.8. STR 1.04.04:2017 „Statinio projektavimas, projekto ekspertizė“;
- 1.2.9. STR 1.05.01:2017 „Statybą leidžiantys dokumentai. Statybos užbaigimas. Statybos sustabdymas. Savavališkos statybos padarinių šalinimas. Statybos pagal neteisėtai išduotą statybą leidžiantį dokumentą padarinių šalinimas“;
- 1.2.10. STR 2.01.07:2003 „Pastatų vidaus ir išorės aplinkos apsauga nuo triukšmo“;
- 1.2.11. STR 2.02.02:2004 „Visuomeninės paskirties statiniai“;
- 1.2.12. STR 2.03.01:2019 „Statinių prieinamumas“;
- 1.2.13. STR 2.05.01:2005 „Pastatų atitvarų šiluminė technika“;
- 1.2.14. STR 2.05.02:2008 „Statinių konstrukcijos. Stogai“;
- 1.2.15. STR 2.05.03:2003 „Statybinių konstrukcijų projektavimo pagrindai“;
- 1.2.16. STR 2.05.04:2003 „Poveikiai ir apkrovos“;
- 1.2.17. Gaisrinės saugos pagrindiniai reikalavimai;
- 1.2.18. Visuomeninių statinių gaisrinės saugos taisyklės;
- 1.2.19. HN 33:2011 „Triukšmo ribiniai dydžiai gyvenamuosiuose ir visuomeninės paskirties pastatuose bei jų aplinkoje“;
- 1.2.20. HN 42:2009 „Gyvenamųjų ir viešojo naudojimo pastatų mikroklimatas“;

## 2. Duomenys apie statinį:

### 2.1. Projektuojamo statinio (statinių) statybos vieta

Projektuojamas statinys sklype, kurio kadastrinis Nr. 4950/0004:18, esančiame adresu Kaišiadorių r. sav., Rumšiškės, L. Lekavičiaus g. 2.

### 2.2. Statybos rūšis

Statinio statybos rūšis nauja statyba.

### 2.3. Statinio paskirtis

Statinio paskirtis muziejus, priskiriamas visuomeninių pastatų paskirties grupei.

### 2.4. Statinio kategorija

KVAL. PATV. DOK. NR.	<b>ŠILUTĖS PROJEKTAS</b> architektūra · projektavimas · teritorijų planavimas Bružų k. 2, Šilutės r. sav., tel. 8 687 31692, silutesprojektas@gmail.com			KALTINĖNŲ SINAGOGOS MUZIEJAUS PASTATO (visuomeninių paskirties grupės) Kaišiadorių r. sav., Rumšiškės, L. Lekavičiaus g. 2, STATYBOS PROJEKTAS		
	A 1079	PV	E. Petrauskas	BENDRASIS AIŠKINAMASIS RAŠTAS	LAIDA	
		Architektė	R. Adamonytė		0	
	Rengėja	E. Adamonė				
It	Valstybės biudžetinė įstaiga Lietuvos etnografijos muziejus			ŠP-26.037-PP-BD.BAR	LAPAS 1	LAPŲ 6

Statinio kategorija neypatingasis. Pastatas yra didesnis nei 80 m<sup>2</sup>, bet neatitinka požymių ir techninių parametų, pagal kuriuos būtų galima jį priskirti ypatingiesiems statiniams.

### 3. Trumpas statybos sklypo aprašymas

Kaišiadorių r. sav., Rumšiškės, L. Lekavičiaus g. 2, kadastrinis Nr. 4950/0004:18, unikalus daikto Nr.4950-0004-0018. Sklypas suformuotas atliekant kadastrinius matavimus. Sklypo plotas 174,8937 ha, nuosavybės teise priklauso Lietuvos Respublikai, valstybinės žemės patikėtinis Kaišiadorių rajono savivaldybė, pagal panaudos sutartį sklypą valdo statytojas Lietuvos etnografijos muziejus. Visas sklypas yra Lietuvos etnografijos muziejaus teritorijoje. Žemės pagrindinė naudojimo paskirtis kita. Daugiau kaip pusę sklypo ploto užima registruoti miško žemės plotai, taip pat jame yra žemės ūkio naudmenų, kelių, vandens telkinių. Užstatyta teritorija sklype užima tik 17,3721 ha, kas sudaro mažiau kaip 10% bendro ploto. Žemės sklypas pietvakarine kraštine ribojasi su Kauno HE tvenkiniu (upių, ežerų ir tvenkinių kadastro identifikavimo kodas 10050001), pietrytinė sklypo riba sutampa su Pravienos upe (identifikavimo kodas 10011437). Šiaurės vakaruose sklypas ribojasi su Rumšiškių mišku, šiaurinėje dalyje su Vosyliškių kaimo bei Rumšiškių miestelio neužstatyta teritorija.

Sklype nustatytas kelio servitutas – teisė važiuoti transporto priemonėmis, naudotis pėsčiųjų taku, varyti galvijus (tarnaujantis daiktas) unikalus Nr. 100-039-961, plotas 483 m<sup>2</sup>.

Sklype registruotos teritorijos, kuriose taikomos specialiosios žemės naudojimo sąlygos:

Eil. Nr.	Unikalus Nr.	Pavadinimas	Plotas m <sup>2</sup>
1.	100341368	Elektroninių ryšių tinklų elektroninių ryšių infrastruktūros apsaugos zonos	159
2.	100740197	Kelių apsaugos zonos	663
3.	100740214	Kelių apsaugos zonos	611
4.	100740042	Kelių apsaugos zonos	9
5.	100088650	Elektros tinklų apsaugos zonos	150
6.	100087043	Elektros tinklų apsaugos zonos	28
7.	100082348	Elektros tinklų apsaugos zonos	1894
8.	100078739	Elektros tinklų apsaugos zonos	174
9.	100078726	Elektros tinklų apsaugos zonos	107
10.	100074960	Elektros tinklų apsaugos zonos	566
11.	100682920	Kultūros paveldo objektų ir vietovių teritorijos, jų apsaugos zonos	128
12.	100632166	Gamtiniai ir kompleksiniai draustiniai	397485
13.	100632139	Gamtiniai ir kompleksiniai draustiniai	4516
14.	100635193	Valstybiniai parkai	1747571
15.	100634685	Kraštovaizdžio draustiniai	397485
16.	100634422	Hidrografiniai draustiniai	4516

Sklype esančios teritorijos kuriose taikomos specialiosios žemės naudojimo sąlygos, neįregistruotos Nekilnojamojo turto registre:

Eil. Nr.	Unikalus Nr.	Pavadinimas	Plotas m <sup>2</sup>
1.	-	Vandens tiekimo ir nuotekų, paviršinių nuotekų tvarkymo infrastruktūros apsaugos zonos	nenurodyta
2.	-	Paviršinių vandens telkinių pakrantės apsaugos juostos	nenurodyta
3.	-	Paviršinių vandens telkinių apsaugos zonos	nenurodyta
4.	-	Miško žemė	nenurodyta
5.	-	Požeminio vandens vandenviečių apsaugos zonos	nenurodyta
6.	-	Gruntinių geodezinių ženklų apsaugos zonos	nenurodyta
7.	-	Elektros tinklų apsaugos zonos	nenurodyta
8.	-	Kelių apsaugos zonos	nenurodyta
9.	-	Elektroninių ryšių tinklų elektroninių ryšių infrastruktūros apsaugos zonos	nenurodyta

ŠP-26.038-PP-BD.BAR	LAIDA	LAPAS	LAPŲ
	0	2	6

#### 4. Projektuojamų statinių sąrašas

##### 4.1. Kaltinėnų sinagogos muziejaus pastatas, neypatingas statinys, nauja statyba, pagrindinis daiktas

Projekte numatomas sinagogos pastato, anksčiau stovėjusio Šilalės r. sav., Kaltinėnai, Kražių g. 4, perkėlimas į Lietuvos etnografinio muziejaus teritoriją, pritaikant jį viešam eksponavimui. Pagrindinis projekto tikslas kuo tiksliau atstatyti pastatą, lankytojams pateikti jį kuo autentiškesnį ir atspindėti jo istoriją. Dėl to statybai maksimaliai naudojamos originalios pastato konstrukcijų dalys, kur būtina jas pakeičiant identiškais dalimis, pagamintomis pagal anksčiau išardant pastatą užfiksuotą informaciją apie statybai naudotas medžiagas, technologijas, konstrukcijas, formas, detales. Kadangi pats pastatas turi tapti muziejaus eksponatu, jame nenumatomi tokie atnaujinimo ir modernizavimo elementai kaip patalpų perplanavimas, apšiltinimas, higieninių patalpų, vidaus ir išorės apdailos įrengimas.

##### 5. Inžinerinių tinklų aprašymas; energinio aprūpinimo ir vandens šaltiniai; vandens, nuotekų ir energinio aprūpinimo inžinerinių tinklų apibūdinimas; atsinaujinančių energijos išteklių panaudojimo apibūdinimas

Elektra pastatas bus aprūpinamas iš vidinės muziejaus elektros tiekimo sistemos. Projektuojama požeminis elektros tinklas nuo esamos paskirstymo spintos iki projektuojamo pastato. Elektros galios didinimas ar kiti darbai, kuriems būtų reikalingos naujos prisijungimo sąlygos, nenumatomi.

Vandens tiekimas ir nuotekų šalinimas bei pastato šildymas nenumatomas.

Atsinaujinančių energijos šaltinių panaudojimas atskirai šiam pastatui nenumatomas.

##### 6. Susisiekimo komunikacijų, statybos sklypo susisiekimo komunikacijų aprašymas; išorinio ir vidinio transporto judėjimo organizavimo principai

Sklypas turi kontroliuojamus patekimus į muziejaus teritoriją, kurioje lankytojai paprastai juda pėsčiomis, arba naudodami mikrojudumo priemones. Sklypas turi susiformavusį vidinį kelių tinklą, kuris užtikrina pastatų aptarnavimą ir lankytojų patekimą į eksponuojamus muziejaus pastatus. Automobilių transportas paprastai sklypo viduje naudojamas tik aptarnavimo funkcijoms vykdyti.

Statybos metu transporto judėjimas vyks esamais keliais. Papildomos laikinos susisiekimo komunikacijos (pvz., laikini keliai ar danga) bus įrengiamos tik esant būtinybei ir bus demontuojamos pasibaigus darbams. Bus siekiama kuo mažiau trikdyti bendrą teritorijos naudojimą.

#### 7. Sklypo plano sprendiniai

##### 7.1. Naudojimo reglamentų pagrindimas

Teritorijai nėra parengto detaliojo plano, todėl projektuojant vadovaujamosi Kaišiadorių rajono savivaldybės teritorijos bendrojo plano keitimo sprendinių, galiojančio nuo 2021-05-04, ir Kauno marių regioninio parko tvarkymo plane numatytais reikalavimais. Minėtuose dokumentuose maksimalūs užstatymo rodikliai konkrečiomis reikšmėmis nenurodyti.

Sklypo užstatymo rodikliai, esami/projektuojami:

intensyvumas (projektuojamo bendrojo pastato ploto santykis su sklypo plotu) <1 % / <1 %,

tankumas (sklypo užstatymo ploto santykis su sklypo plotu) <1 % / <1 %.

Projektuojamu pastatu užimto žemės ploto skaitinė reikšmė yra tokia maža, palyginus su bendru žemės sklypo plotu, kad projekte numatyto pastato statyba nekeičia sklypo užstatymo rodiklių.

Pastato aukštis apskaičiuotas Nekilnojamųjų daiktų kadastro duomenų nustatymo taisyklėse numatyta tvarka nuo vidutinė žemės paviršiaus altitudės skaičiuojant pagal visų pastato kampų žemės paviršiaus altitudžių aritmetinį vidurkį  $(69,63 + 68,97 + 69,49 + 68,62) \div 4 = 68,18$  m LAS aukščių sistemoje.  $0,00 = 69,87$  , pastato aukščiausias konstrukcijos taškas yra  $+ 7,38 = 77,25$ , suskaičiuavus pastato aukštis 8,07 m.

##### 7.2. Statinių vietos parinkimas

Sinagogos muziejui vieta parinkta atsižvelgiant į Lietuvos etnografijos muziejaus planavimo principus, centre, šalia muziejaus miestelio aikštės, šiek tiek atitraukta link miško.

Automobilių stovėjimo vietų prie pastato nenumatoma. Muziejaus lankytojai palieka savo automobilius tam skirtoje aikštelėje prie centrinio įėjimo.

ŠP-26.038-PP-BD.BAR	LAIDA	LAPAS	LAPŲ
	0	3	6

### **7.3. Vertikalus planavimas, paviršinio vandens sutvarkymo sprendiniai**

Pastato statyba numatoma visiškai prisitaikant prie esamo reljefo. Statybos vietoje yra šlaite natūraliai susiformavusi aikštelė. Aplink statybos vietą esantis 18-28 % nuolydis užtikrina paviršinio vandens nutekėjimą, vandeniui pralaidus žemės paviršius, sutvirtintas augalų šaknimis, užtikrina vandens sugėrimą išvengiant paviršiaus erozijos.

### **7.4. Želdynų tvarkymas**

Sklypo didžiąją dalį sudaro miško žemė, taip pat ariama žemė, sodai ir ganyklos. Visa teritorija nuolat tvarkoma ir prižiūrima. Projektuojamą pastatą numatyta statyti atviroje vietoje, pievoje, todėl šiuo projektu kaip nors tvarkyti želdinius poreikio nėra.

## **8. Projektuojamo statinio architektūriniai sprendiniai:**

### **8.1. Pastato (patalpų) funkcinio ryšio ir zonavimo sprendiniai**

Pastatas statomas tiksliai atkartojant Kaltinėnų sinagogos pastatą, taip pat jo išplanavimą. Pro pagrindines įėjimo duris patenkama į koridorių su laiptais į maldų salės balkoną. Pati maldų salė yra kairėje, o rabino butas, susidedantis iš dviejų kambarių ir virtuvės, iš kurios yra privatus išėjimas į lauką, dešinėje.

### **8.2. Pagrindinių įėjimų, praėjimų, vestibulių, laiptinių, liftų išdėstymo sprendiniai**

Pastatas vieno aukšto, praėjimų, vestibulių, liftų nenumatoma.

### **8.3. Numatomi pastato atitvarų elementų (sienų, pertvarų, stogo, grindų) tipai, medžiagos ir jų parinkimo motyvai**

Pastatas perkeliamas į muziejų prieš tai užfiksavus jo būklę, tiksliai apmatavus ir sužymėjus visus elementus. Atskirai kiekvienas išardyto pastato konstrukcijų elementas įvertinamas, ar jo fizinės savybės ir geometrija yra tinkama panaudoti atkuriant pastatą. Tais atvejais, kai konstrukcijų elementai nėra tinkamos būklės, projekte naudojamos analogiškos originaliajam sinagogos pastatui statybinės medžiagos. Pastato pamatai nauji, gręžtiniai su juostiniu monolitiniu betono rostverku su akmens riedulių tarpais. Visos kitos pastato konstrukcijos medinės. Sienos iš tašytų rąstų, perdangos sijos tašytų rąstų, šlaitinio stogo konstrukcijos medinės. Pastatas originaliai neturėjo nei vidaus nei išorės apdailos, todėl ir šiame projekte ji nenumatoma. Stogas dengiamas malksnomis. Langai ir durys mediniai. Konstrukcijų elementai ir statybos technologijos analogiški būdingiems XX a. pirmoje pusėje, taikomi pagal išlikusius archyvinius duomenis ir originalaus pastato ardymo metu surinktą informaciją.

### **8.4. Numatomi patalpų insoliacijos ir natūralaus apšvietimo lygiai ir rodikliai, jų norminiai lygiai**

Atsižvelgiant į pastato paskirtį ir projekto tikslus, nevertinama.

## **9. Statinio techniniai ir paskirties rodikliai, žmonių skaičius pastate ar patalpoje**

Kaltinėnų sinagogos muziejaus pastato:

Bendrasis plotas 98,60 m<sup>2</sup>;

Pastato tūris 397 m<sup>3</sup>;

Aukštų skaičius 1;

Pastato aukštis 7,93 m;

Užstatymo plotas 104 m<sup>2</sup>;

Energinio naudingumo klasė nenumatoma;

Akustinio komforto sąlygų klasė nenumatoma;

Statinio atsparumo ugniai laipsnis III;

Maksimalus lankytojų skaičius 18;

Automobilių stovėjimo vietų skaičius nenumatomas.

## **10. Saugomos teritorijos tvarkymo ir apsaugos reikalavimai, specialieji paveldosaugos reikalavimai, aplinkos apsaugos, kultūros paveldo išsaugojimo, urbanistikos, gaisrinės, civilinės saugos priemonių principinių sprendinių trumpas aprašymas; apsauginės ir sanitarinės zonos; projekte numatytų poveikį aplinkai mažinančių priemonių aprašymas**

ŠP-26.038-PP-BD.BAR	LAIDA	LAPAS	LAPŲ
	0	4	6

**10.1. Statybos sklypas patenka į kompleksinę saugomą teritoriją Kauno marių regioninį parką, Europos ekologinio tinklo Natura 2000 teritorijas.**

Kauno marių regioninio parko tvarkymo plane statybos vieta patenka į urbanizuotos aplinkos kraštovaizdžio tvarkymo zoną edukacinės paskirties žemėje. Numatoma statyba visiškai atitinka muziejaus steigimo tikslus ir parko reglamentus. Projektas vykdomas jau suformuotoje muziejaus ekspozicijos teritorijoje, todėl naujos įtakos gamtinei aplinkai nenumatoma. Dirvožemio, oro ar vandens taršos šaltinių neatsiranda. Statybos darbai vykdomi minimaliai invaziniu būdu, nesukeliant papildomos įtakos aplinkai.

Sklypas patenka į vertingiausių kraštovaizdžio arealų teritoriją. Projektuojamas pastatas integruojamas į jau esamą užstatymą. Jo tūris, forma ir medžiagiškumas visiškai atitinka muziejaus teritorijos urbanistinį pobūdį, todėl nesumažina kraštovaizdžio vertės.

**10.2. Statybos sklype registruota kultūros vertybė Rumšiškių žydų žudynių vieta ir kapas (kodas 38341).**

Projekte numatomais statybos darbais ir eksploatuojant pastatytą muziejaus pastatą nenumatoma neigiama įtaka registruotai kultūros vertybei, nes nuo jos iki statybos vietos yra apie 600 m atstumas ir dėl tarp objektų esančio miško nėra tarpusavio vizualinio ryšio.

**10.3. Aplinkos apsauga**

Pastatas statomas XX a. pradžiai būdingomis statybos technologijomis didele dalimi iš atsinaujinančių natūralių statybos produktų. Reikšmingos įtakos aplinkai nenumatoma.

Pripažįstant statinį tinkamu naudoti turi būti pateikti dokumentai, įrodantys, kad susidariusios statybinės atliekos buvo perduotos atliekų tvarkytojui.

**10.4. Gaisrinės saugos sprendiniai:**

**Projektuojamas vienbutis namas** priskiriamas P.2.10 statinių grupei.

Bendrasis plotas 98,60 m<sup>2</sup>;

Žmonių skaičius pastate vienu metu 20.

Pastato atsparumo ugniai laipsnis III.

Gaisro apkrovos kategorija 1 (neskaičiuota).

Gaisrinio skyriaus plotas 98,60 m<sup>2</sup>.

Aukštis nuo gaisrinių mašinų privažiavimo paviršiaus iki gaisrinio skyriaus aukščiausio aukšto grindų altitudės 0,30 m.

Pastato aukštis 7,93 m.

**Gaisrinių skyrių formavimas:**

Skaičiavimams naudoti duomenys: Fs 1000; Habs 5; H 0,55.

Apskaičiuotas maksimalus gaisrinio skyriaus plotas 985 m<sup>2</sup>. Projektuojamas gaisrinio skyriaus plotas 98,60 m<sup>2</sup> yra mažesnis nei suskaičiuotas maksimalus. Pastatas yra vienas gaisrinis skyrius, priešgaisrinėmis pertvaromis neskirstomas.

**Gaisro plitimo ribojimas:**

Nuo remontuojamo pastato iki artimiausio pastato, kuris yra medinių konstrukcijų, atstumas yra didesnis nei 15 metrų.

**Konstrukcijų atsparumas ugniai ir jo užtikrinimo būdai:**

Projektuojamas pastatas yra III statinio atsparumo ugniai laipsnio. Gaisro apkrovos kategorija 1 (neskaičiuota). Statinio konstrukcijų elementams atsparumo ugniai reikalavimai netaikomi. Angų (durų, vartų, langų ir liukų) užpildų atsparumas ugniai nenormuojamas.

**Evakuacija:**

Evakavimo(si) iš pastatų kelių ilgiai, pločiai, evakuotis skirtų lauko durų matmenys atitinka reikalavimus.

**Gaisro gesinimas ir gelbėjimo darbai:**

Gaisrų gesinimo ir gelbėjimo automobiliams privažiuoti prie projektuojamo pastato yra laisvi 3,50 m pločio keliai. Išorės gaisrų gesinimas numatomas iš atviro vandens telkinio už 70 m nuo projektuojamo pastato. Upė Praviena yra už 200 m nuo projektuojamo pastato, sklype yra ir kitų atvirų vandens telkinių.

**Apsauga nuo žaibo:**

Apsaugos nuo žaibo sistema projektuojamam pastatui neprivaloma.

**10.5. Apsauginės ir sanitarinės zonos**

ŠP-26.038-PP-BD.BAR	LAIDA	LAPAS	LAPŲ
	0	5	6

Projekte numatomas statyti pastatas patenka į sklype registruotą teritoriją, kurioje registruotos specialioji žemės naudojimo sąlyga valstybiniai parkai. Į kitas sklype registruotas ir neregistruotas teritorijas, kuriose registruotos specialiosios žemės naudojimo sąlygos statybos vieta nepatenka.

Vykdamas projekte numatytus darbus už statybos sklypo ribų teritorijos, kuriose taikomos specialiosios žemės naudojimo sąlygos, netikslinamos, nenaikinamos ir nenustatomos naujai.

**11. Universalaus dizaino, aplinkos ir statinių pritaikymo neįgaliesiems projektinių sprendinių aprašymas**

Atsižvelgiant į projekto tikslus nenumatoma.

**12. Statybos sklype esamų pastatų, inžinerinių tinklų griovimas, perkėlimas ar atstatymas**

Nenumatomas.

**13. Duomenys apie planuojamą ūkinę veiklą**

Pagal Planuojamos ūkinės veiklos poveikio aplinkai vertinimo įstatymą, poveikio aplinkai vertinimas neatliekamas. Planuojama ūkinė veikla nepatenka į Planuojamos ūkinės veiklos, kuriai turi būti atliekama atranka dėl poveikio aplinkai vertinimo, rūšių sąrašą. Gamtos išteklių naudojimas ir galima tarša nenumatoma.

**14. Duomenys apie statinio atitiktį visuomenės sveikatos saugos teisės aktų reikalavimams ir pagrindžiantys skaičiavimai**

Pastatas, atsižvelgiant į projekto tikslus, nešildomas, jame nenumatoma nei laikinų nei nuolatinių darbo vietų, todėl reikalavimai pastato energiniam efektyvumui, vidaus mikroklimatui, patalpų natūraliam ir dirbtiniam apšvietimui, sanitarinių ir higieninių patalpų įrengimui netaikomi. Lankytojai turi galimybę naudotis muziejaus teritorijoje esančiais lankytojams skirtais tualetais.

**15. Trumpas atitikties teritorijų planavimo dokumentams aprašymas**

Projektas atitinka galiojančius teritorijų planavimo dokumentus – statyba vykdoma muziejaus teritorijoje, kur tokio pobūdžio statiniai yra leidžiami, laikantis nustatytų užstatymo, aukštingumo ir kitų reglamentų.

**16. Projektinių pasiūlymų viešinimo prašymo registracijos IS „Infostatyba“ numeris ir data**

Projektinių pasiūlymų viešinimas privalomas nustatyta tvarka.

**17. Prisijungimo sąlygos ir specialieji reikalavimai:**

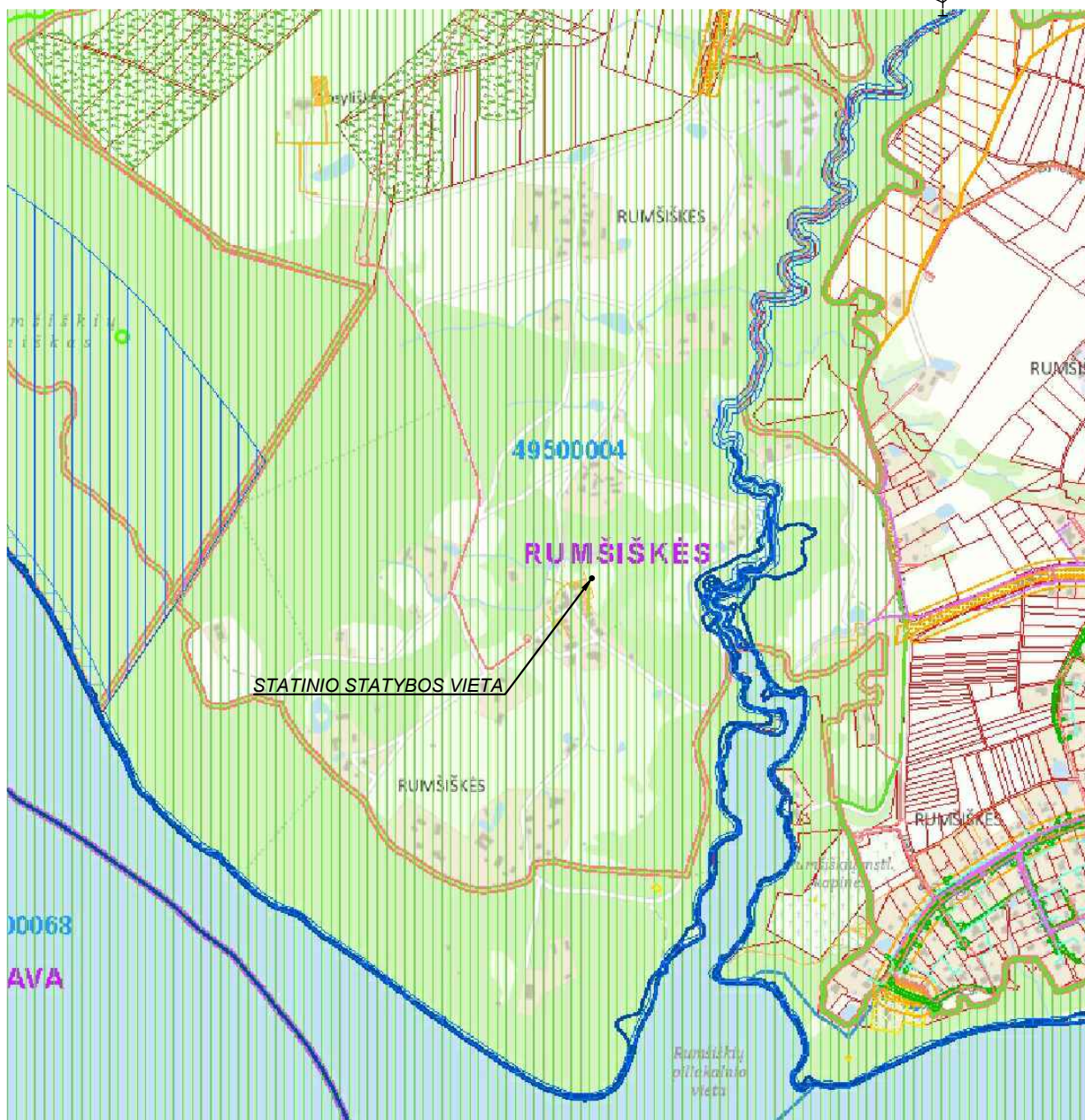
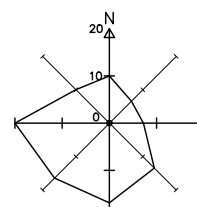
Nėra

**18. Bendrieji nurodymai atlikti reikalingus tyrimus, specifiniai reikalavimai kultūros paveldo statinių projektui, gaminių, medžiagų ir spalvų parinkimui**

Privalomų atlikti papildomų tyrimų nėra. Gaminiai, medžiagos ir spalvos tų elementų, kurie nenurodyti projekte, parenkami statytojo nuožiūra, atsižvelgiant į turimus duomenis apie perkeliamą pastatą.

ŠP-26.038-PP-BD.BAR	LAIDA	LAPAS	LAPŲ
	0	6	6

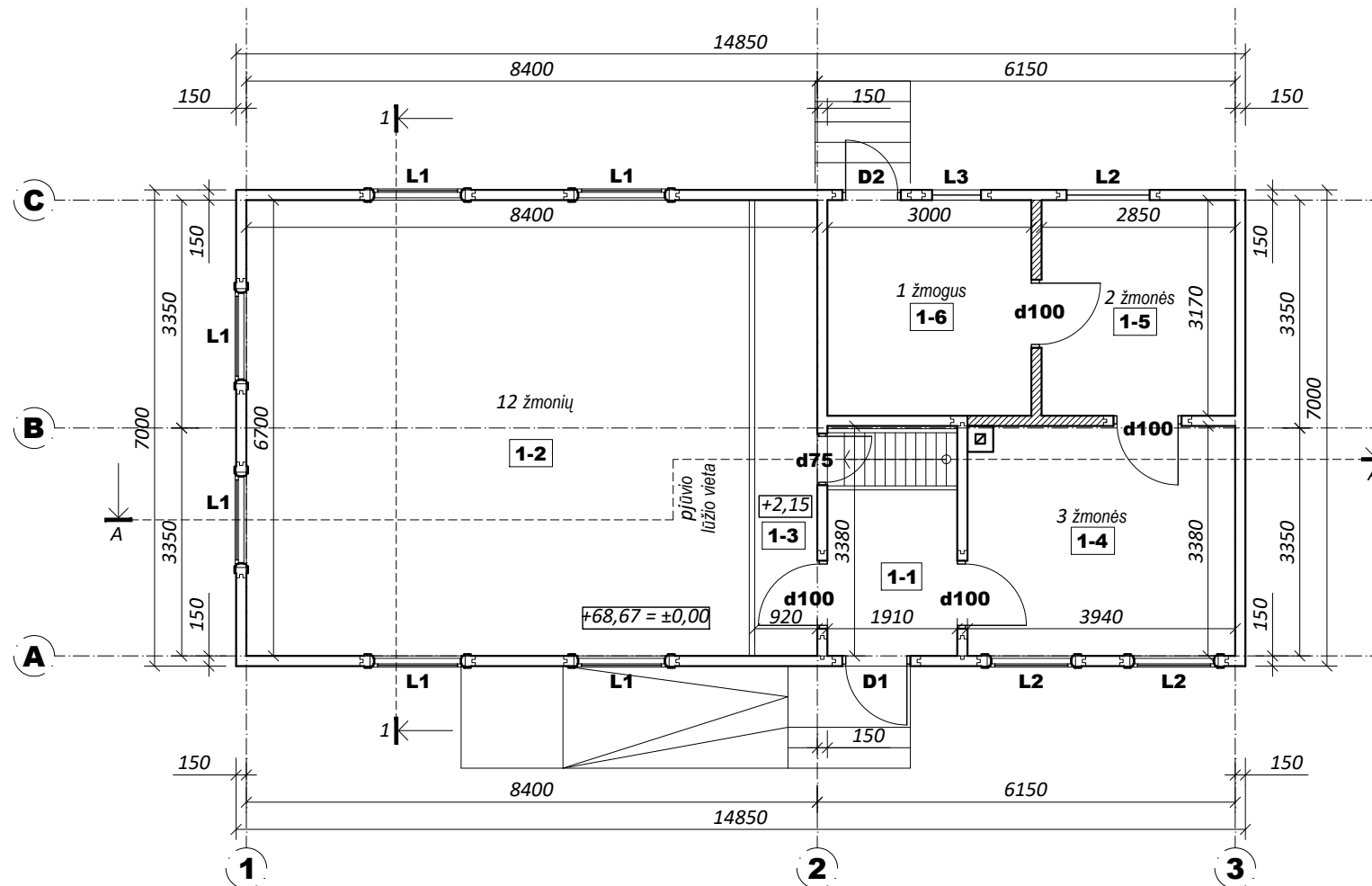
SITUACIJOS SCHEMA M1:10000



0	2026-04	Leidimui statyti pastatą.			
LAIDA	IŠLEIDIMO DATA	LAIDOS STATUSAS. KEITIMO PRIEŽASTIS (jei taikoma)			
KVAL. PATV. DOK. NR.	<b>ŠILUTĖS PROJEKTAS</b> <small>architektūra · projektavimas · teritorijų planavimas</small> Bružų k.2, Šilutės r. sav., tel. 8 687 31692, silutesprojektas@gmail.com		KALTINĖNŲ SINAGOGOS MUZIEJAUS PASTATO (visuomeninių paskirties grupės) Kaišiadorių r. sav., Rumšiškės, L. Lekavičiaus g. 2, STATYBOS PROJEKTAS		
A1079	PV	E. Petrauskas		SITUACIJOS SCHEMA, M1:10000	LAIDA
	Arch.	R. Adamonytė			0
lt	Valstybės biudžetinė įstaiga Lietuvos etnografijos muziejus		ŠP-26.037-PP-SP.B-1		LAPAS LAPŲ
				1	1

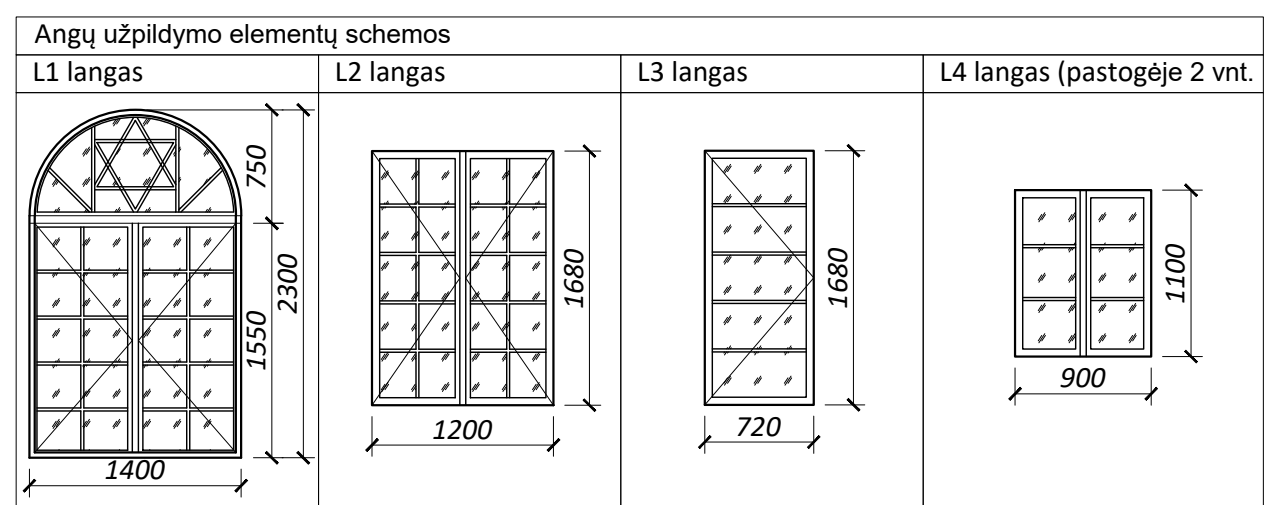
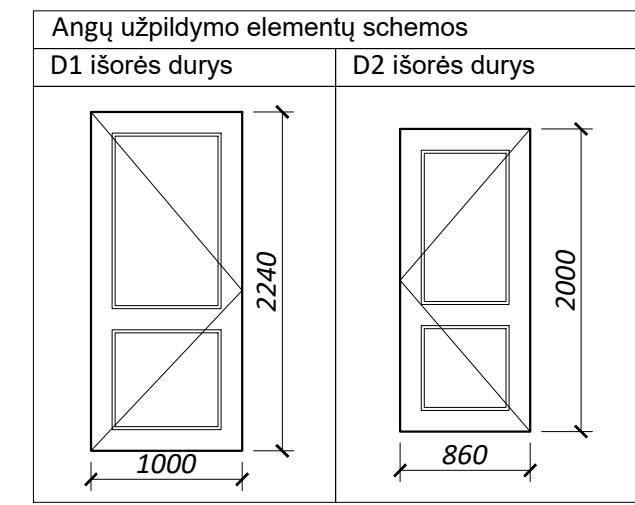


PIRMO AUKŠTO PLANAS, M1:100

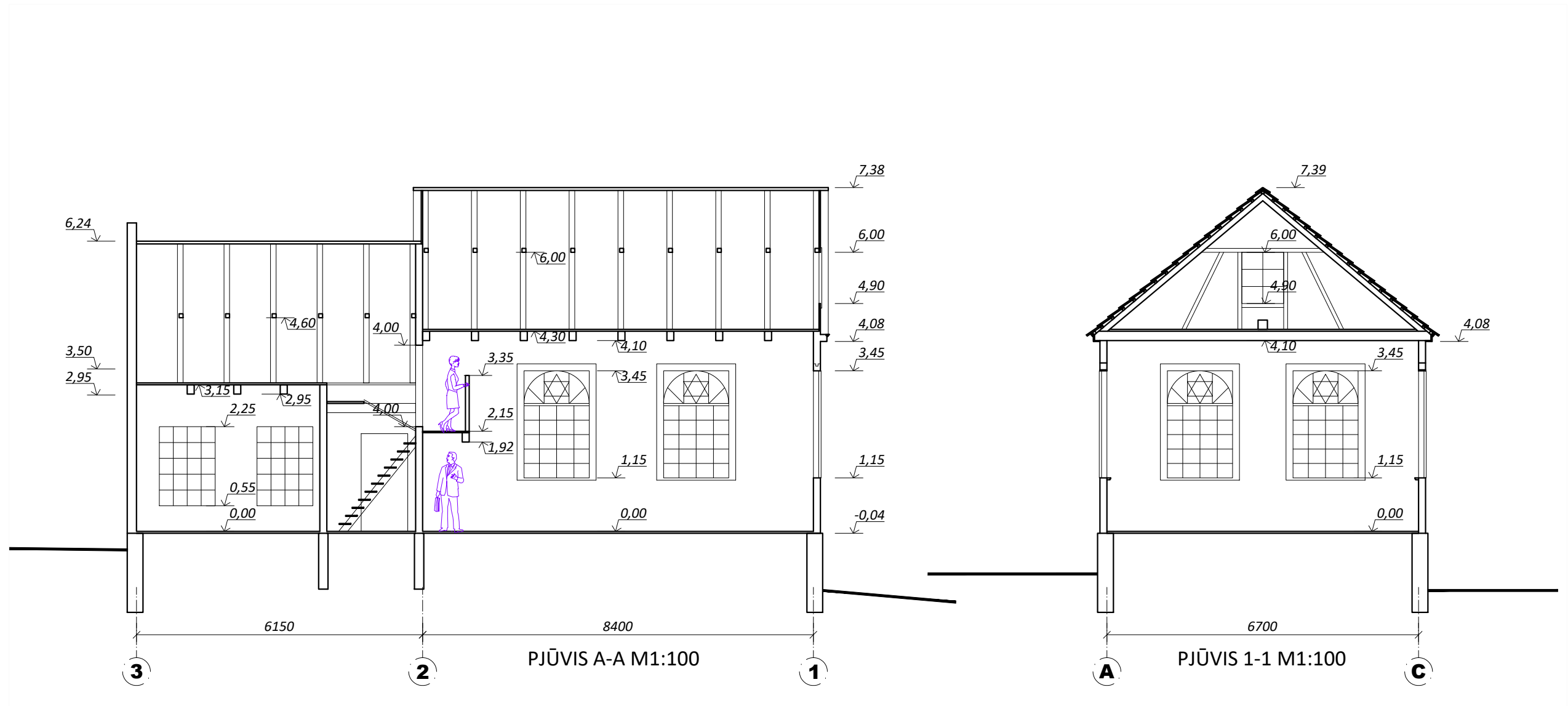



SUTARTINIAI PAŽYMĖJIMAI	
	perstatomos sienos ir atitvaros
	atstatoma atitvara sunykusios atitvaros vietoje

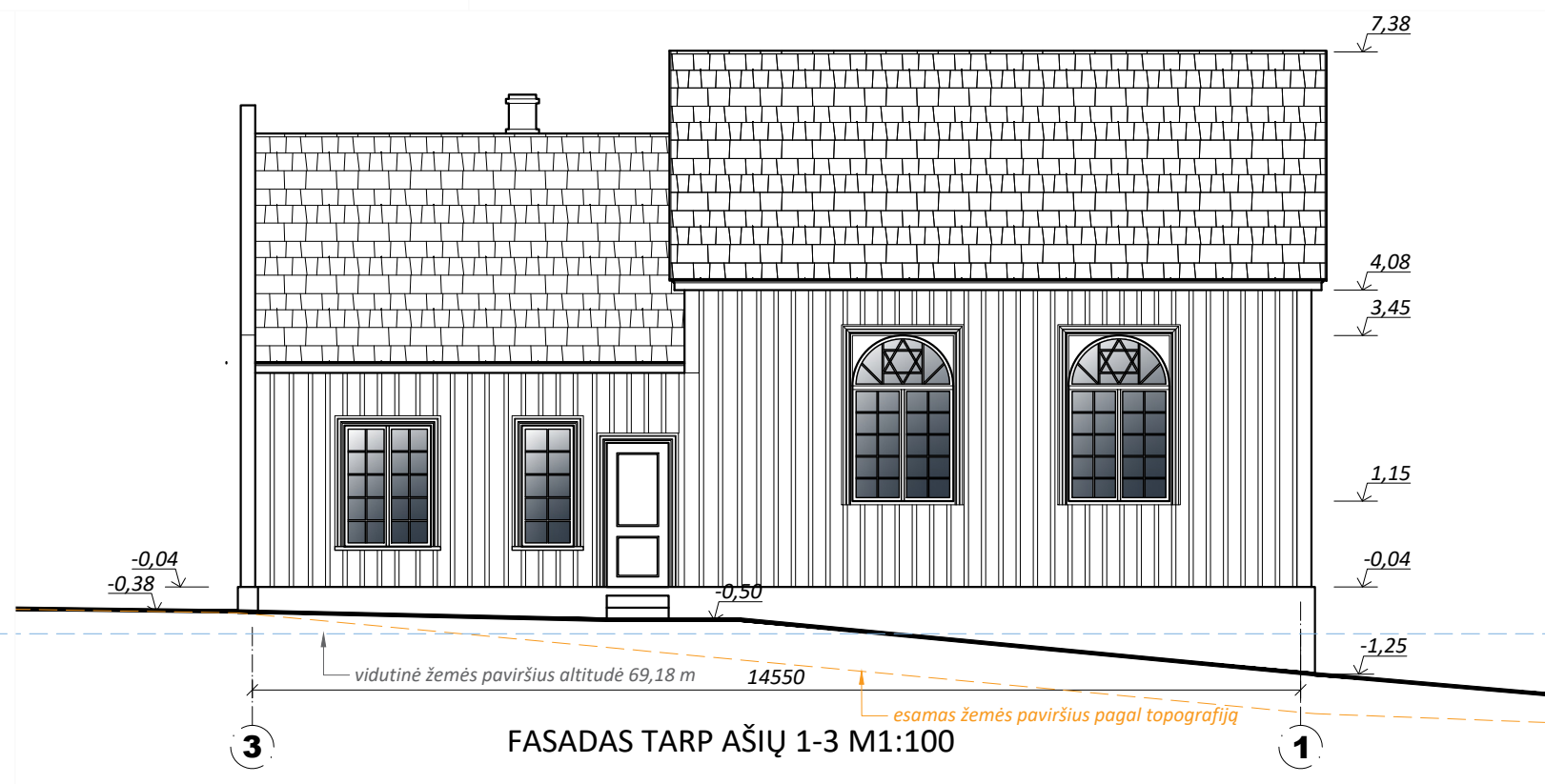
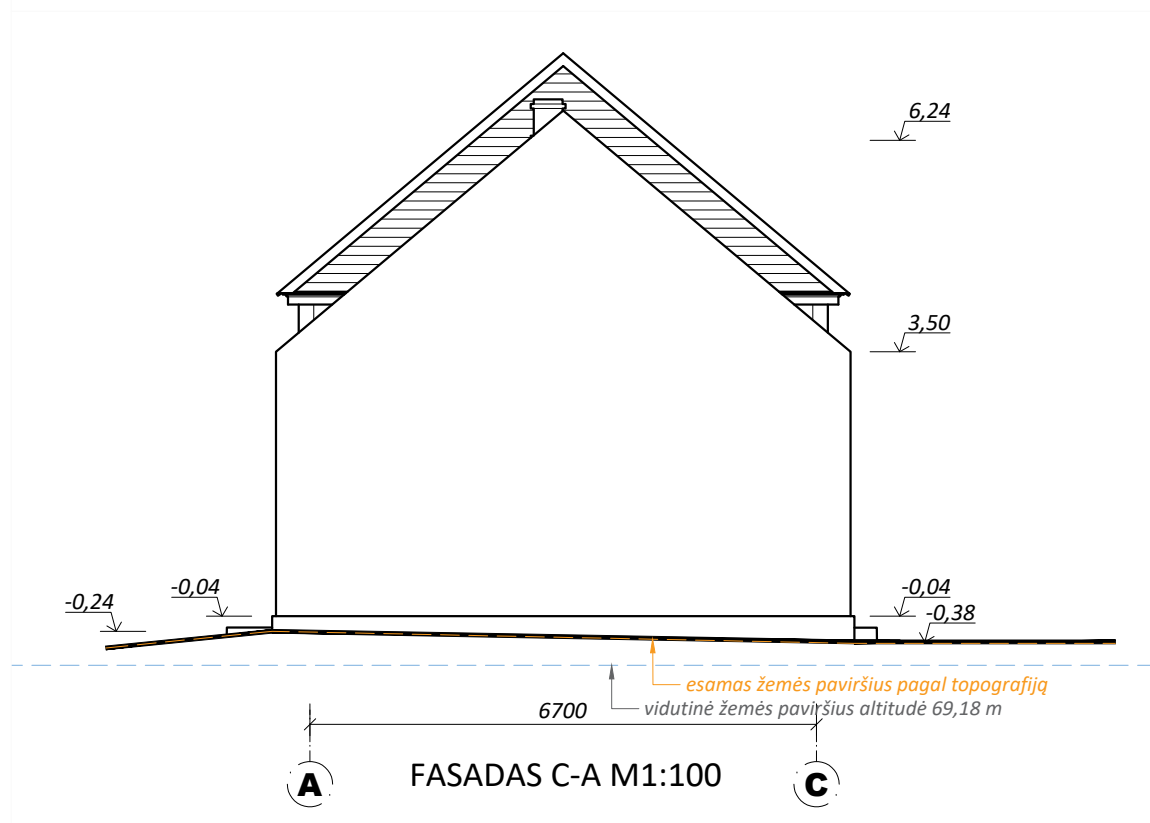
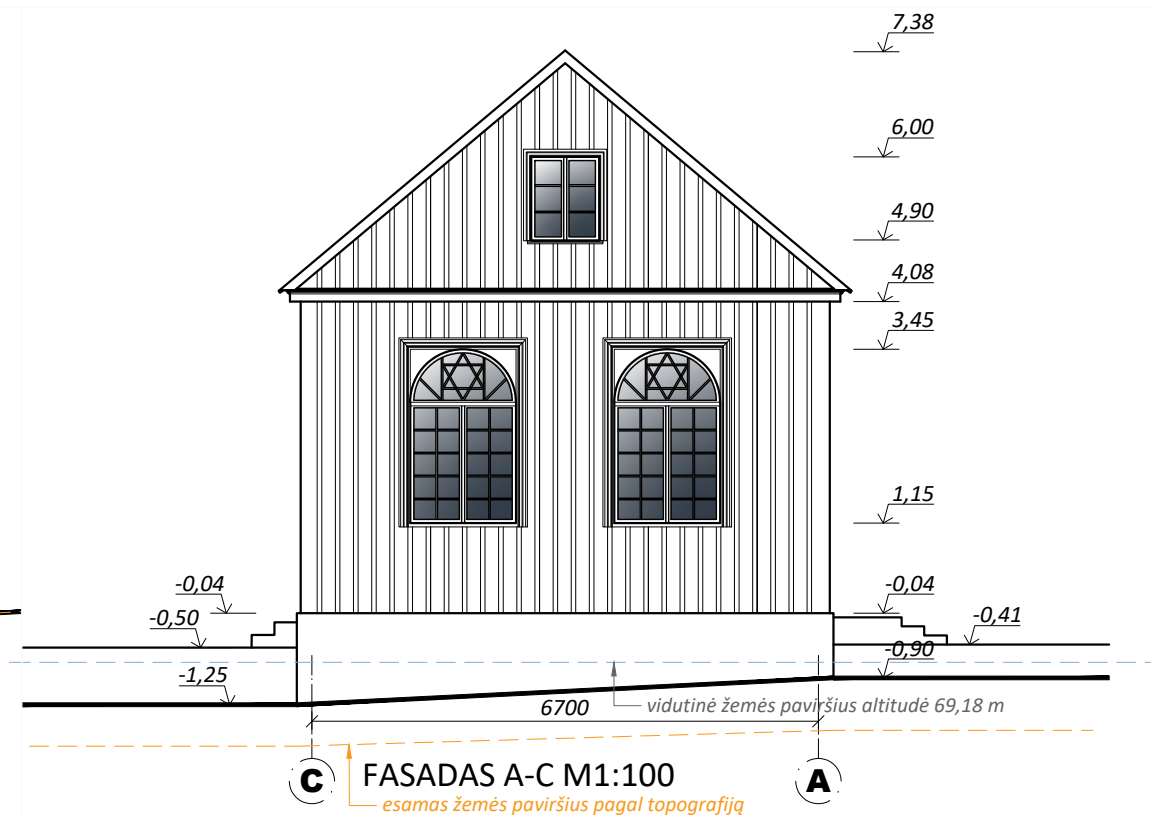
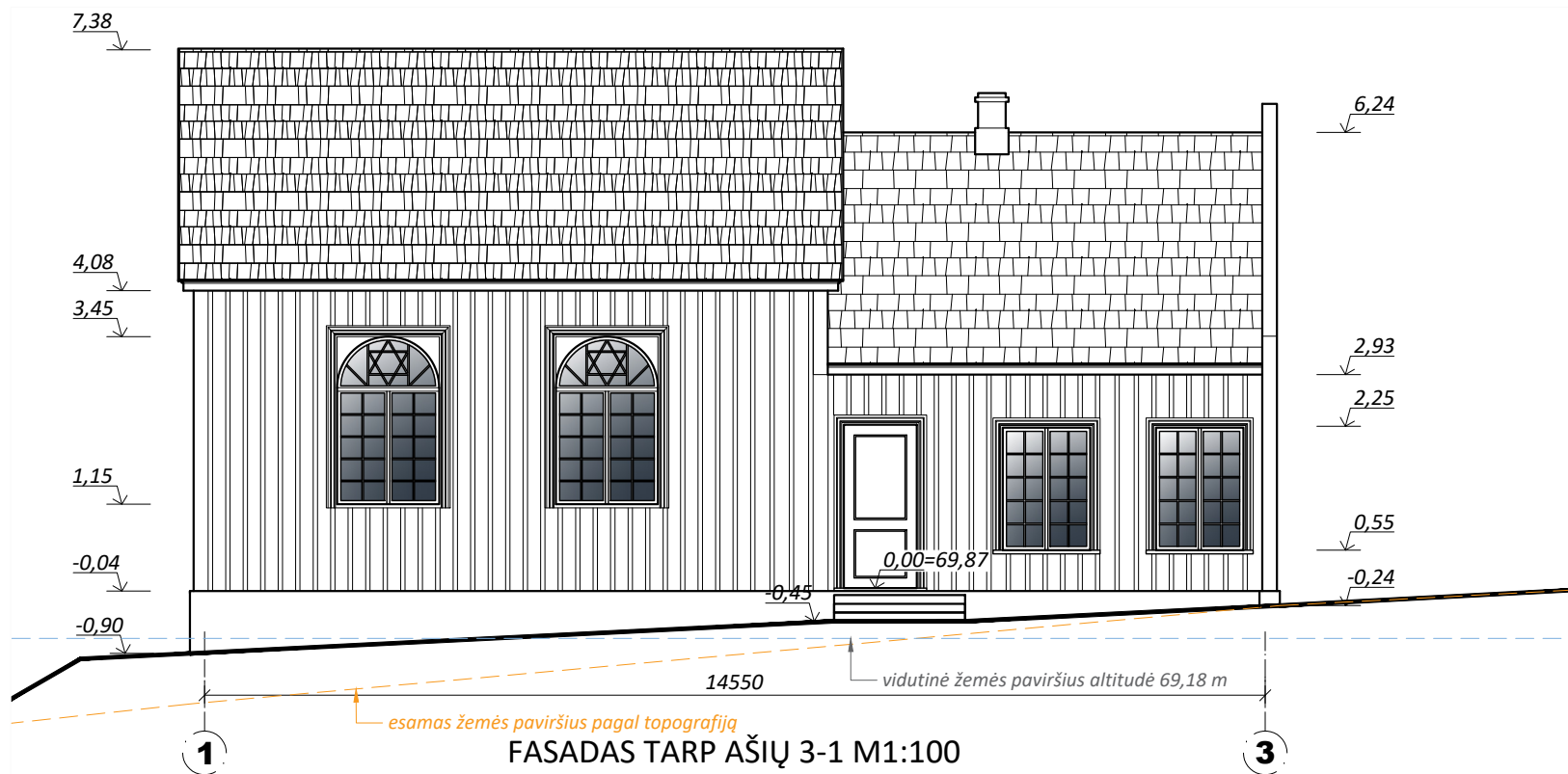
PIRMO AUKŠTO PATALPŲ EKSPLIKACIJA			
Eilės Nr.	Pavadinimas	Pagrindinis plotas m <sup>2</sup>	Pagalbinis plotas m <sup>2</sup>
1-1	koridorius		4,66
1-2	ekspozicijų salė	56,28	
1-3	balkonas	6,16	
1-4	ekspozicijų salė	12,96	
1-5	ekspozicijų salė	9,03	
1-6	buitinė patalpa	9,51	
PAGRINDINIS PLOTAS		93,51	
PAGALBINIS PLOTAS			4,66
BENDRASIS PLOTAS		98,60	



0	2026-04	Leidimui statyti pastatą.	
LAIDA	IŠLEIDIMO DATA	LAIDOS STATUSAS. KEITIMO PRIEŽASTIS (jei taikoma)	
KVAL. PATV. DOK. NR.	 architektūra · projektavimas · teritorijų planavimas Bružų k.2, Šilutės r. sav., tel. 8 687 31692, silutesprojektas@gmail.com		KALTINĖNŲ SINAGOGOS MUZIEJAUS PASTATO (visuomeninių paskirties grupės) Kaišiadorių r. sav., Rumšiškės, L. Lekavičiaus g. 2, STATYBOS PROJEKTAS
A1079	PV	E. Petrauskas	PIRMO AUKŠTO PLANAS, M1:100 LAIDA 0
	Arch.	R. Adamonytė	
lt	Valstybės biudžetinė įstaiga Lietuvos etnografijos muziejus		ŠP-26.037-PP-SA.B-1 LAPAS 1
			LAPŲ 1




0		2026-04	Leidimui statyti pastatą.	
LAI DA	IŠLEIDIMO DATA	LAIDOS STATUSAS. KEITIMO PRIEŽASTIS (jei taikoma)		
KVAL. PATV. DOK. NR.	 architektūra · projektavimas · teritorijų planavimas Bružų k.2, Šilutės r. sav., tel. 8 687 31692, silutesprojektas@gmail.com		KALTINĖNŲ SINAGOGOS MUZIEJAUS PASTATO (visuomeninių paskirties grupės) Kaišiadorių r. sav., Rumšiškės, L. Lekavičiaus g. 2, STATYBOS PROJEKTAS	
A1079	PV	E. Petrauskas	PJŪVIAI A-A, 1-1, M1:100	LAI DA
	Arch.	R. Adamonytė		0
lt	Valstybės biudžetinė įstaiga Lietuvos etnografijos muziejus		ŠP-26.037-PP-SA.B-2	LAPAS
				LAPŲ
				1
				1



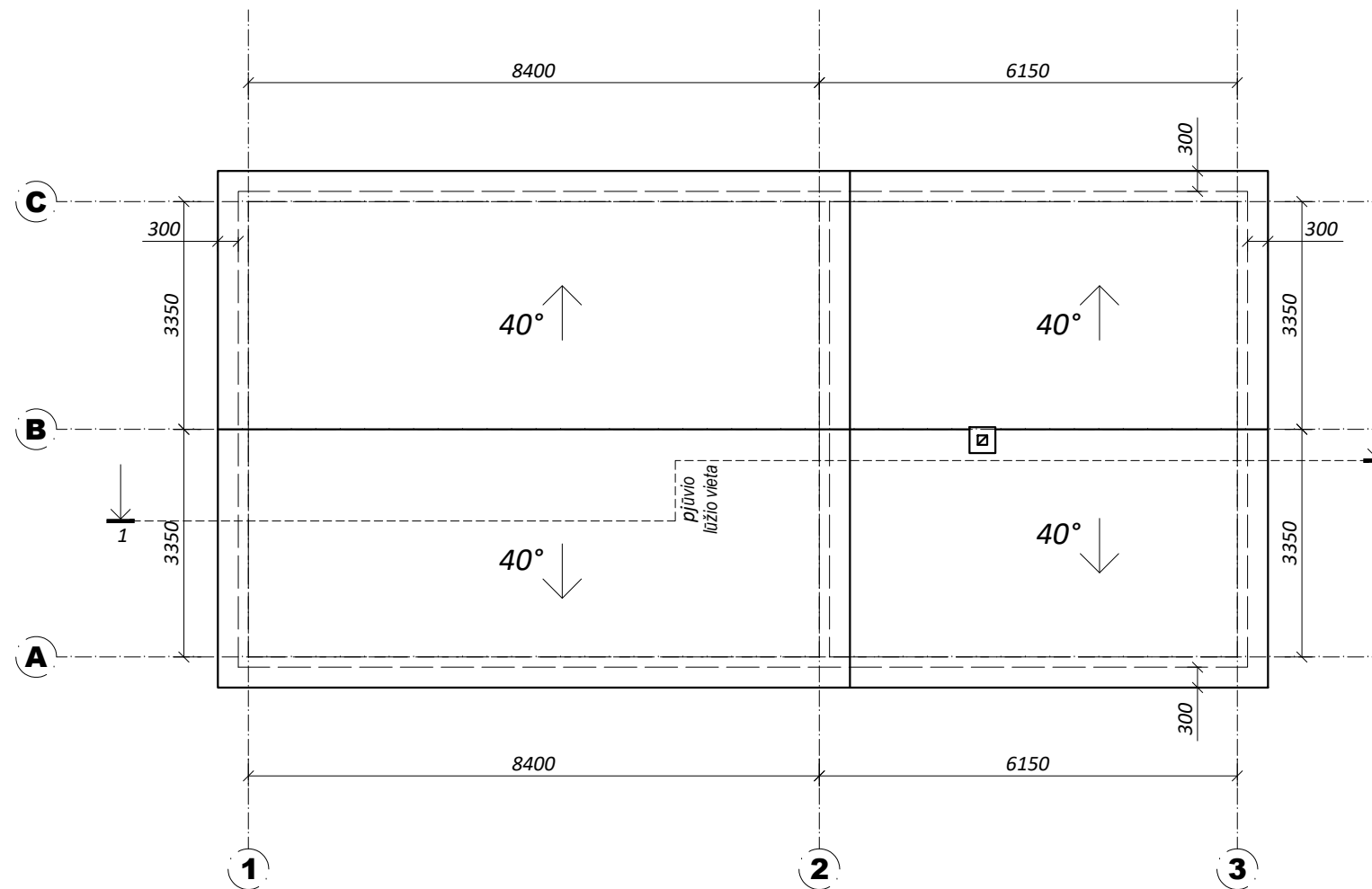
FASADŲ APDAILA:  
medienos impregnavimo naudojamoms priemonėms turi būti skaidrios, bespalvės.  
Mūrinė tinkuota ugniasienė dažoma baltai.

0	2026-04	Leidimui statyti pastatą.
LAIDA	IŠLEIDIMO DATA	LAIIDOS STATUSAS. KEITIMO PRIEŽASTIS (jei taikoma)

KVAL. PATV. DOK. NR.	 architektūra · projektavimas · teritorijų planavimas Bružų k.2, Šilutės r. sav., tel. 8 687 31692, silutesprojektas@gmail.com	
	A1079	PV E. Petrauskas
	Arch.	R. Adamonytė
lt	Valstybės biudžetinė įstaiga Lietuvos etnografijos muziejus	

KALTINĖNŲ SINAGOGOS MUZIEJAUS PASTATO (visuomeninių paskirties grupės) Kaišiadorių r. sav., Rumšiškės, L. Lekavičiaus g. 2, STATYBOS PROJEKTAS		
FASADAI, M1:100		LAIDA
		0
ŠP-26.037-PP-SA.B-3		LAPAS LAPŲ
		1 1

STOGO PLANAS, M1:100



0	2026-04	Leidimui statyti pastatą.			
LAIDA	IŠLEIDIMO DATA	LAIDOS STATUSAS. KEITIMO PRIEŽASTIS (jei taikoma)			
KVAL. PATV. DOK. NR.	 architektūra · projektavimas · teritorijų planavimas Bružų k.2, Šilutės r. sav., tel. 8 687 31692, silutesprojektas@gmail.com		KALTINĖNŲ SINAGOGOS MUZIEJAUS PASTATO (visuomeninių paskirties grupės) Kaišiadorių r. sav., Rumšiškės, L. Lekavičiaus g. 2, STATYBOS PROJEKTAS		
A1079	PV	E. Petrauskas		STOGO PLANAS, M1:100	LAIDA
	Arch.	R. Adamonytė			0
lt	Valstybės biudžetinė įstaiga Lietuvos etnografijos muziejus		ŠP-26.037-PP-SA.B-4	LAPAS	LAPŲ
				1	1



0	2026-04	Leidimui statyti pastatą.			
LAIDA	IŠLEIDIMO DATA	LAIDOS STATUSAS. KEITIMO PRIEŽASTIS (jei taikoma)			
KVAL. PATV. DOK. NR.	 architektūra · projektavimas · teritorijų planavimas Bružų k.2, Šilutės r. sav., tel. 8 687 31692, silutesprojektas@gmail.com		KALTINĖNŲ SINAGOGOS MUZIEJAUS PASTATO (visuomeninių paskirties grupės) Kaišiadorių r. sav., Rumšiškės, L. Lekavičiaus g. 2, STATYBOS PROJEKTAS		
A1079	PV	E. Petrauskas		VIZUALIZACIJA	LAIDA
	Arch.	R. Adamonytė			0
lt	Valstybės biudžetinė įstaiga Lietuvos etnografijos muziejus		ŠP-26.037-PP-SA.B-5	LAPAS	LAPŲ
				1	1