
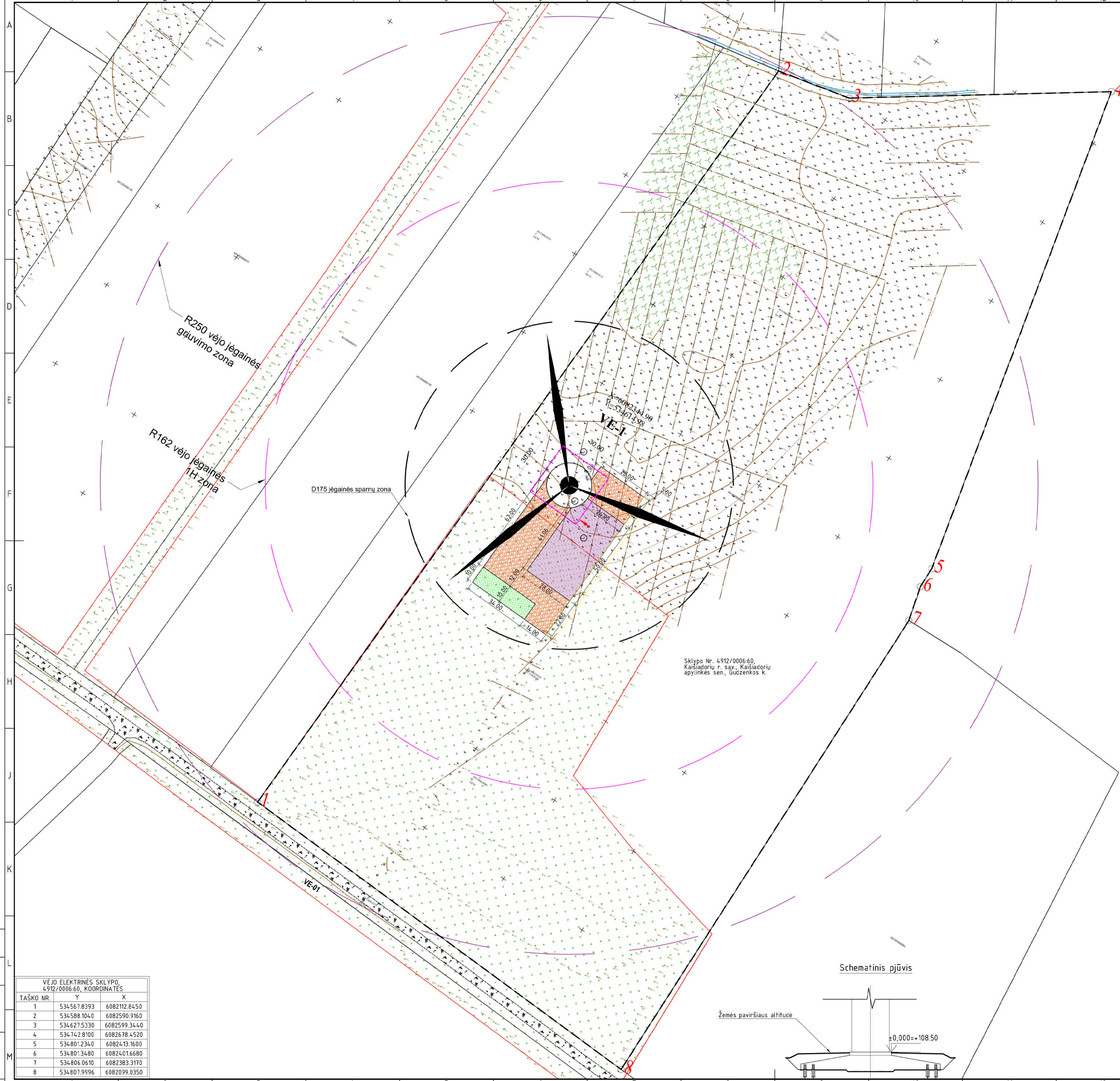




Proj. dalis Pavardė Parašas Data

		Projektiniams pasiūlymams		
Laida	Data	Laidos statusas. Keitimo priežastis (jei taikoma)		
Atestato Nr.			Kito inžinerinio statinio Kaišiadorių r. sav., Kaišiadorių apylinkės sen., Gudzenkos k., kadastrinis Nr.4912/0006:60 naujos statybos projektas	
21188	PV	Darius Balakauskas	Vėjo elektrinė VE1	
			Urbanistinė aplinkos vizualizacija	
			Laida 0	
LT	UAB "Sunly Land"		2024/11-03-TP-PP.B-05	Lapas 1
			Lapas 1	Lapų 1



Eksplikacija			
Objekto Nr. plane	Pavadinimas	Mato vnt.	Kiekis
01	Projektuojama vėjo elektrinė	vnt.	1
02	Projektuojama aikštelė	m <sup>2</sup>	3709
03	Projektuojama tvora	m	120

Sutartiniai ženklai			
Eil. Nr	Pavadinimas	Žymėjimas	Pastaba
1	Sklypo riba	[---]	
2	Vėjo elektrinės pastatymo vieta	[X]	
3	Sklypo apželdinimas (veja)	[Pattern]	
4	Projektuojama aikštelė (skaldos danga)	[Pattern]	
5	Projektuojama aptarnavimo aikštelė (skaldos danga)	[Pattern]	
6	Projektuojama sardėliavimo aikštelė (skaldos danga)	[Pattern]	
7	Tvora	[Line]	
8	Pririšimo taškų koordinatės	X=613550 Y=517050	
9	Ivažiavimo/ išvažiavimo j/iš sklypo vieta	[Arrow]	

Pavadinimas	Mato vienetas	Kiekis	Pastabos
<b>I. SKLYPAS</b>			
Sklypo kad. Nr. 4912/0006:60			
1. Sklypo plotas	ha	11,6900	
2. Sklypo užstatymo intensyvumas	%	0	
3. Sklypo užstatymo tankumas	%	0	
4. Vėjos plotas	m <sup>2</sup>	2260	
5. Skaldos danga	m <sup>2</sup>	3709	

V. KITI STATINIAI			
5.1. Kiti inžineriniai statiniai: 12. Kitos paskirties inžineriniai statiniai - atsinaujinančių išteklių energiją naudojančios energijos gamybos statiniai (vėjo elektrinės).	vnt.	1	
5.1.1. vėjo elektrinės bokšto aukštis	m	iki 162	
5.1.2. vėjo elektrinės aukštis (bokšto ir sparnuotės)	m	iki 250	
5.1.3. sparnuotės skersmuo	m	iki 175	
5.1.4. sparnuotės (rotoriaus) menčių skaičius	vnt.	3	
5.1.5. nominali galia	MW	iki 7,5	
5.1.6. stiebo plotis apačioje *	m	iki 10,00	
5.1.7. stiebo plotis viršuje *	m	iki 7,00	
5.1.8. sparno (mentės) ilgis	m	iki 87,5	
5.1.9. sparno medžiaga	m	Stiklo pluoštas, anglies pluošto mišinys	

Pastaba:  
 \* - parametras tikslinamas projekto įgyvendinimo stadijoje.

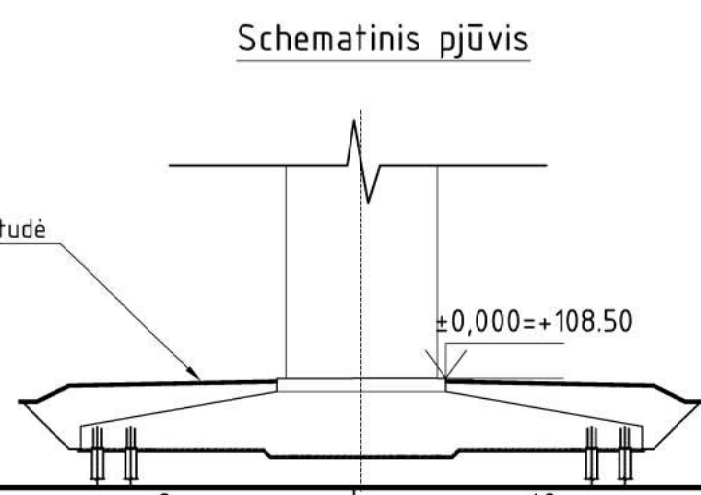
Koordinatų sistema - LKS-94  
 Aukščių sistema - LAS07

Situacijos schema



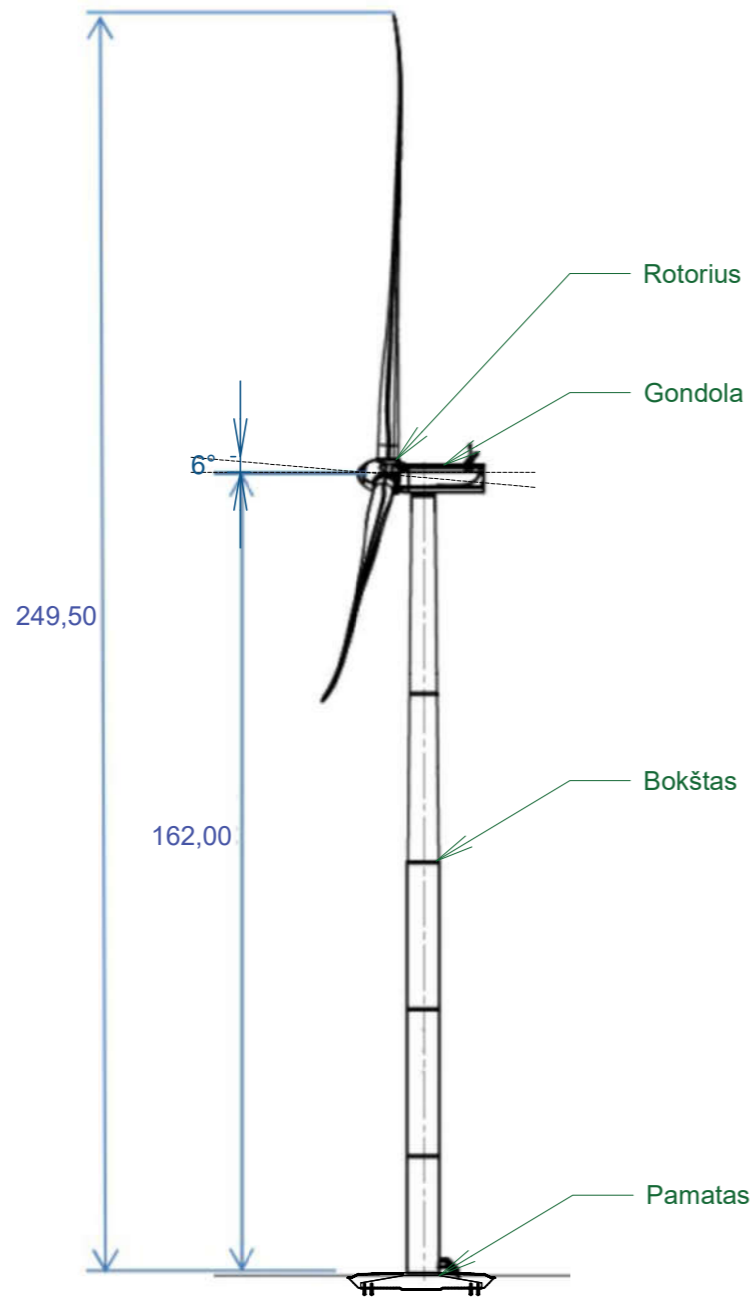
- Nurodymai:
- ±0,00 PRIIMTA VĒJO JĖGAINĖS PAMATO VIRŠAUS ALTIŪDE;
  - BRĒŽINYS IŠMATAVIMAI ŽYMM METRAIS;
  - BRĒŽINYS NESKRITAS MATUOTI;
  - PROJEKTAS ATITINKA STATYBOS NORMAS IR TAISYKLES, EKOLOGINIUS, HIGIENINIUS IR PRIEŠGAISRINIUS REIKALAVIMUS;
  - PROJEKTA PAKEISI LEIDŽIAMA TIK GAVLUS PROJEKTO AUTORIAUS SUTIKIMA IR SUDERINUS SU PROJEKTO PRITARUSIOMIS ORGANIZACIJOMIS.

VĒJO ELEKTRINĖS SKLYPO 4912/0006:60 KOORDINATĖS			
TAŠKO NR.	X	Y	Z
1	534567.8393	608212.8450	
2	534588.1040	608259.9160	
3	534627.5330	608259.3440	
4	534742.8100	608268.4520	
5	534801.2340	608243.1600	
6	534801.3480	608241.6680	
7	534806.0610	608238.3170	
8	534807.9996	608209.0350	

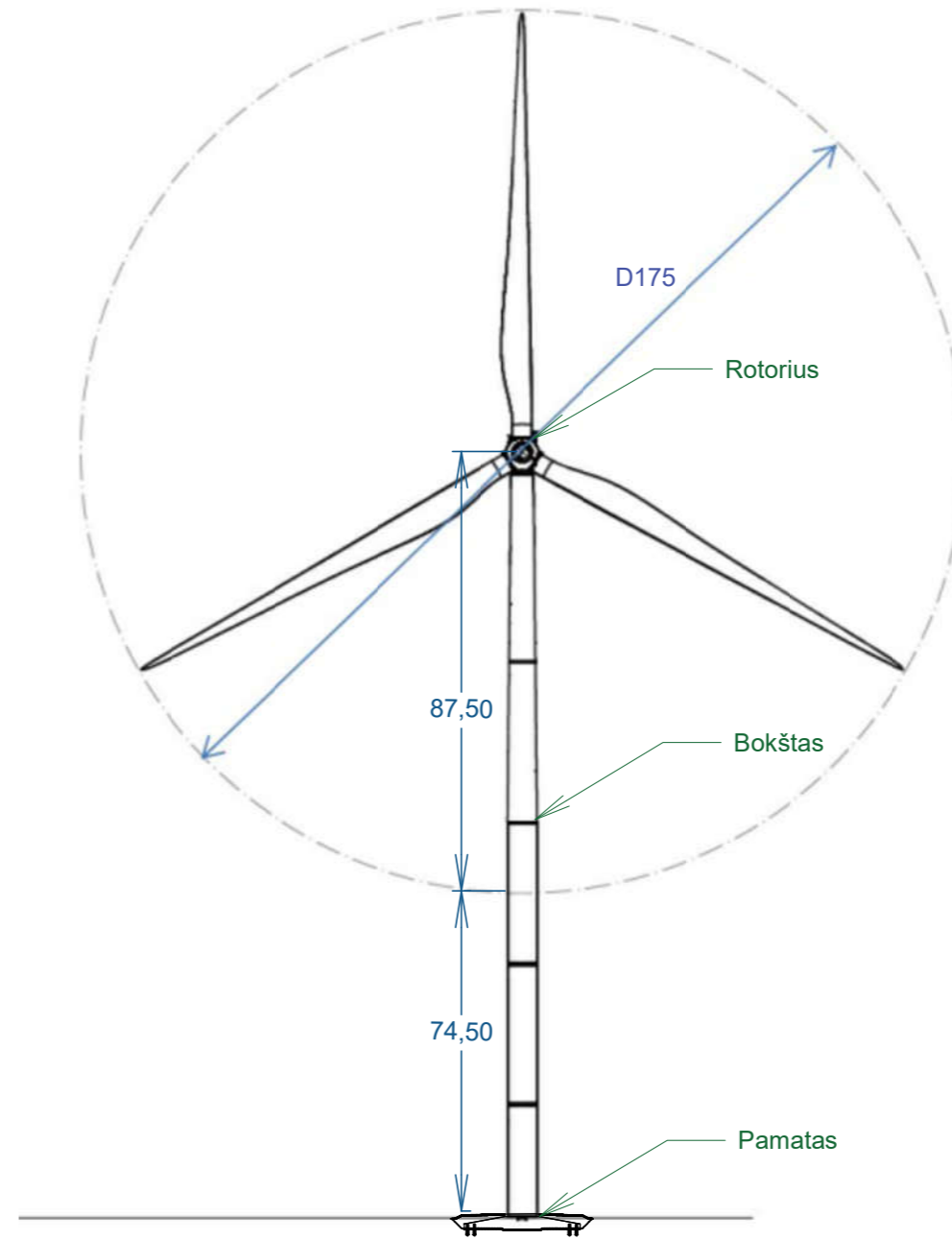


0	2024-08	Projektiniams pasiūlymams
Laida	Data	Laidos statusas. Keitimo priežastis (jei taikoma)
Atestafo Nr.	<b>EPI</b> ENERGETIKOS PROJEKTAVIMO INSTITUTAS	Kitas inžinerinio statinio Kaišiadorių r. sav., Kaišiadorių apylinkės sen., Gudzenkos k., kadastrinis Nr.4912/0006:60 naujos statybos projektas
21188	PV Darius Balakauskas	Vėjo elektrinė VE1
22292	PDV Darius Balakauskas	
LT UAB "Sunly Land"		2024/11-03-TP-PP.B-01
		Sklypo planas
		Laida
		0
		Lapas
		Lapy
		1 1

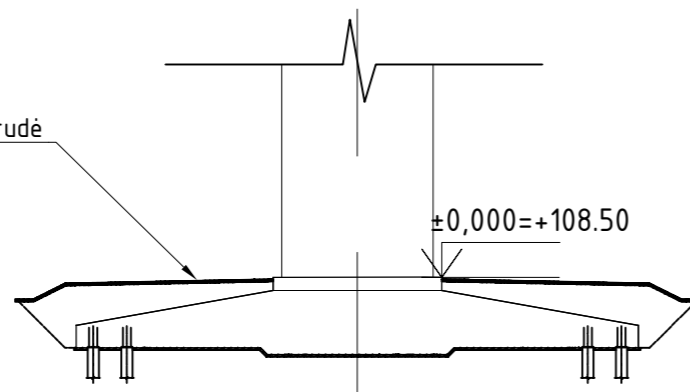
Vaizdas iš šono



Vaizdas iš priekio



Žemės paviršiaus altitudė



Pastabos:

1. Pamato viršaus altitudė  $\pm 0.00=+108,50$
2. Vėjo elektrinė šviesiai pilkos spalvos.
3. Planuojama vėjo elektrinė bus paženklinta dienos ženklais ir žiburiais.

0	2024-08	Projektiniams pasiūlymams		
Laida	Data	Laidos statusas. Keitimo priežastis (jei taikoma)		
Atestato Nr.			Kito inžinerinio statinio Kaišiadorių r. sav., Kaišiadorių apylinkės sen., Gudzenkos k., kadastrinis Nr.4912/0006:60 naujos statybos projektas	
36158	PV	Martynas Petravičius	Vėjo elektrinė VE1	
A1338	PDV	Mantas Michaliunjo		
	PV asist.	Darius Balakauskas		
			Vėjo elektrinės brėžinys	Laida 0
LT	UAB "Sunly Land"		2024/11-03-PP.B-02	Lapas 1
				Lapu 1